

RED
ROBOT
DESIGN

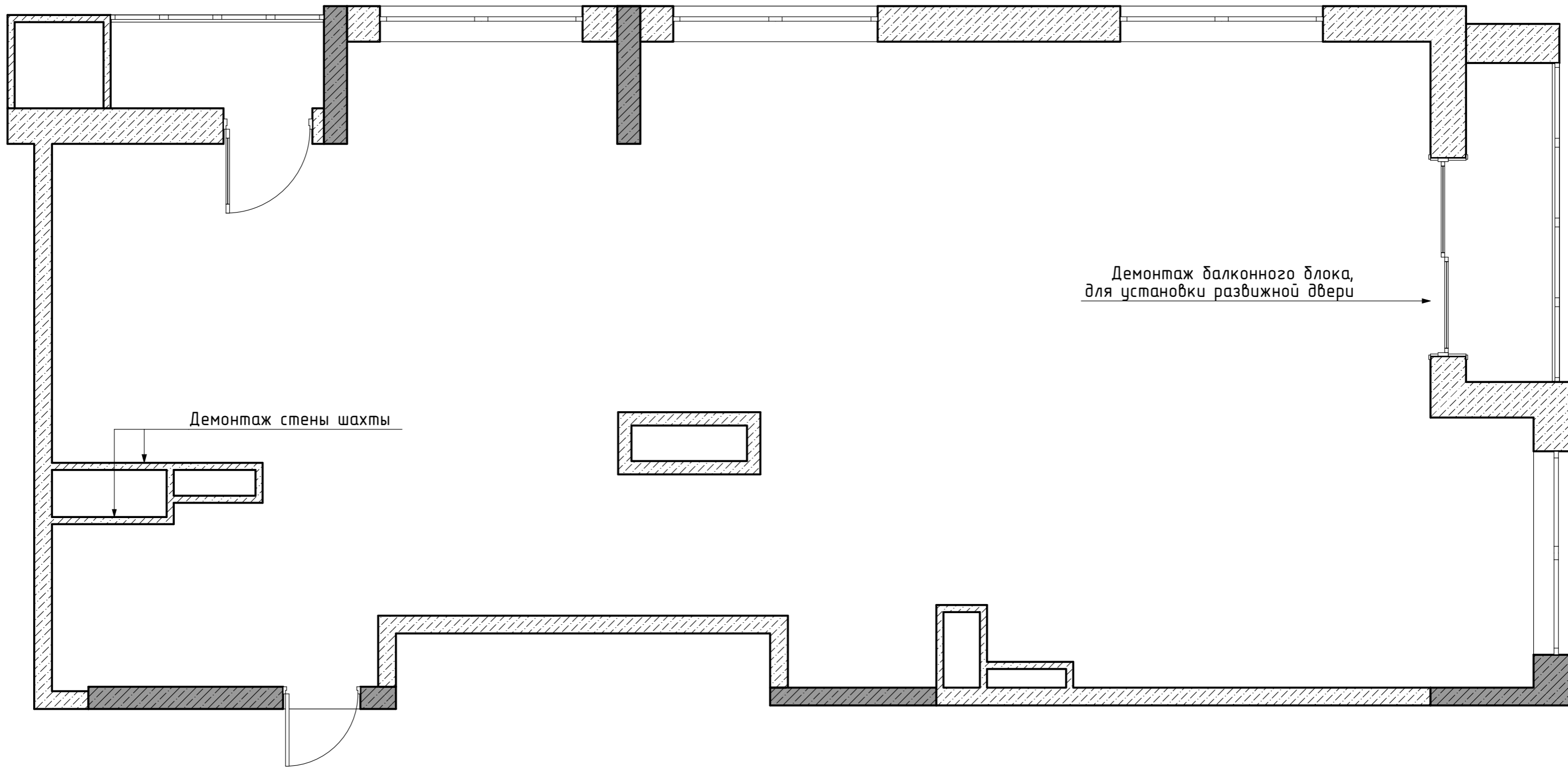
ЖК СитиПарк
Рабочая документация



Спецификация листов			
№	Имя макета	Опубликован	Замечание
01	Титульный лист	<input type="checkbox"/>	
02	Спецификация листов	<input type="checkbox"/>	
03	План обмера	<input type="checkbox"/>	
04	План демонтажа	<input type="checkbox"/>	
05	План монтажа стен	<input type="checkbox"/>	
06	Общий план	<input type="checkbox"/>	
07	План мебели	<input type="checkbox"/>	
08	План дверных проёмов	<input type="checkbox"/>	
09	Спецификация дверей	<input type="checkbox"/>	
10	План привязки сантехники	<input type="checkbox"/>	
11	Спецификация сантехники (Мужско...	<input type="checkbox"/>	
12	Спецификация сантехники(Мужской)	<input type="checkbox"/>	
13	Спецификация сантехники (Женский)	<input type="checkbox"/>	
14	Спецификация сантехники (Женский)	<input type="checkbox"/>	
15	Спецификация сантехники (Женский)	<input type="checkbox"/>	
16	Спецификация сантехники (Кухня)	<input type="checkbox"/>	
17	План пола	<input type="checkbox"/>	
18	План теплого пола	<input type="checkbox"/>	
19	План потолка	<input type="checkbox"/>	
20	План потолка со светильниками	<input type="checkbox"/>	
21	План кондиционирования	<input type="checkbox"/>	
22	План освещения	<input type="checkbox"/>	
23	Спецификация светильников прихо...	<input type="checkbox"/>	
24	Спецификация светильников зона ...	<input type="checkbox"/>	
25	Спецификация светильников сануз...	<input type="checkbox"/>	
26	Спецификация светильников детск...	<input type="checkbox"/>	
27	План выключателей с привязками	<input type="checkbox"/>	
28	План розеток	<input type="checkbox"/>	
29	План отделки	<input type="checkbox"/>	
30	План радиаторов	<input type="checkbox"/>	
31	План разверток	<input type="checkbox"/>	
32	Развертки Прихожей	<input type="checkbox"/>	
33	Развертки Кухни-гостиной	<input type="checkbox"/>	
34	Развертки Кухни-Гостиной	<input type="checkbox"/>	
35	Развертки Душевой комнаты	<input type="checkbox"/>	
36	Развертки Душа	<input type="checkbox"/>	
37	Развертки ванная комната	<input type="checkbox"/>	
38	Развертки ванная комната 2	<input type="checkbox"/>	
39	Развертки спальня	<input type="checkbox"/>	
40	Развертки детская	<input type="checkbox"/>	
41	Развертки холла	<input type="checkbox"/>	

Спецификация листов			
№	Имя макета	Опубликован	Замечание
42	Развертки гардеробной	<input type="checkbox"/>	
43	Модель ТВ Стенки	<input type="checkbox"/>	
44	Модель Кухни	<input type="checkbox"/>	
45	Визуализации кухни-гостиной	<input type="checkbox"/>	
46	Визуализации кухни-гостиной	<input type="checkbox"/>	
47	Визуализации кухни-гостиной	<input type="checkbox"/>	
48	Визуализации кухни-гостиной	<input type="checkbox"/>	
49	Визуализации кухни-гостиной	<input type="checkbox"/>	
50	Визуализации спальни	<input type="checkbox"/>	
51	Визуализации спальни	<input type="checkbox"/>	
52	Визуализации спальни	<input type="checkbox"/>	
53	Визуализации душевой комнаты	<input type="checkbox"/>	
54	Визуализации душевой комнаты	<input type="checkbox"/>	
55	Визуализации душевой комнаты	<input type="checkbox"/>	
56	Визуализации ванной комнаты	<input type="checkbox"/>	
57	Визуализации ванной комнаты	<input type="checkbox"/>	
58	Визуализация ванной комнаты	<input type="checkbox"/>	
59	Визуализации детской	<input type="checkbox"/>	
60	Визуализации детской	<input type="checkbox"/>	
61	Визуализации детской	<input type="checkbox"/>	

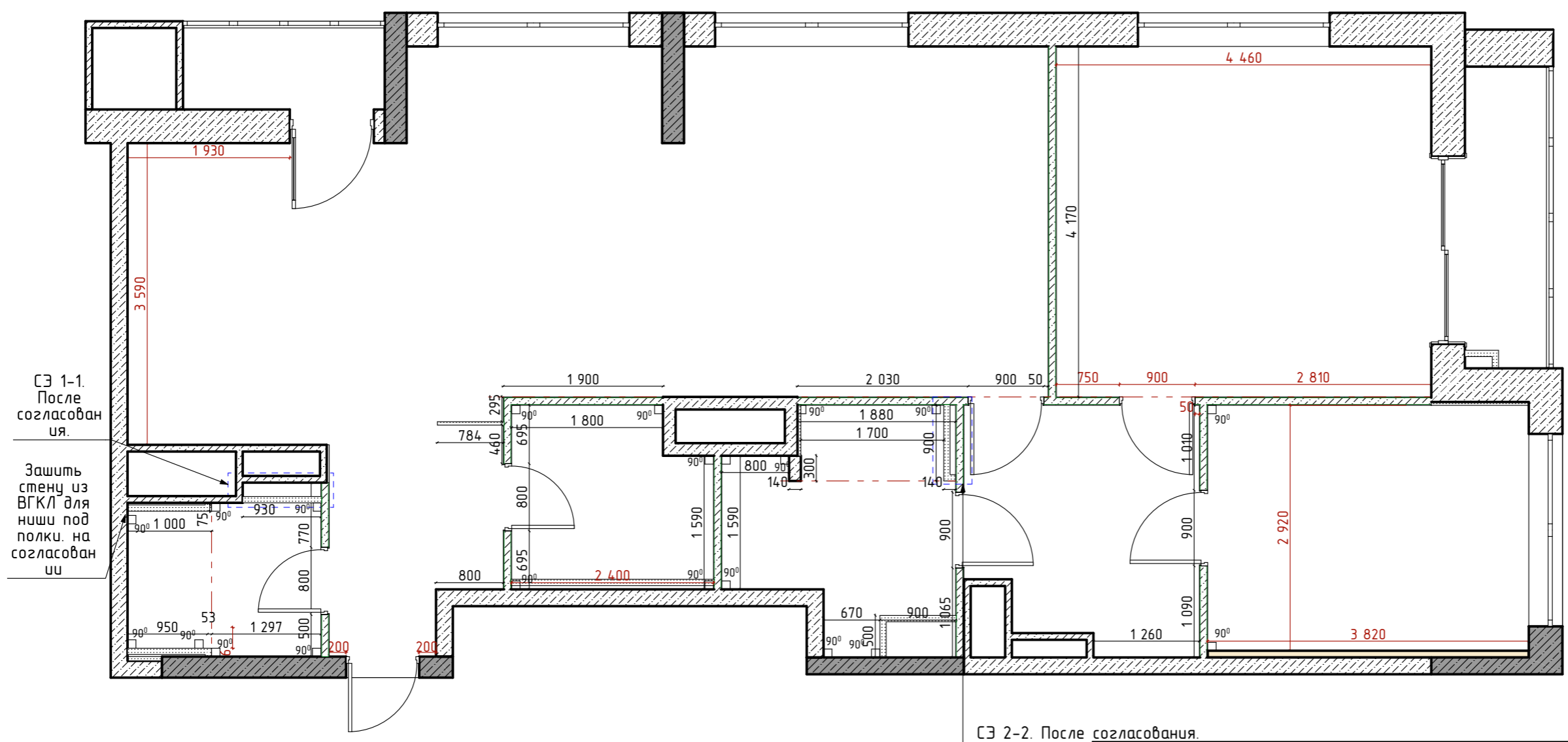
Дизайнер	Любарова Е.В.	Москва ЖК City Park	Спецификация листов	Лист	redrobotdesign.ru	RED ROBOT DESIGN
8-909-949-69-11				02		



Примечание:

1. Демонтаж всех радиаторов
2. Подключение радиаторов из стены

Дизайнер	Любарова Е.В.	Москва ЖК City Park	План демонтажа	Лист	redrobotdesign.ru	RED ROBOT DESIGN
8-909-949-69-11				04		



СЭ 1-1.
После согласования.
Зашить стену из ВГКЛ для ниши под полки на согласовании

СЭ 2-2. После согласования.

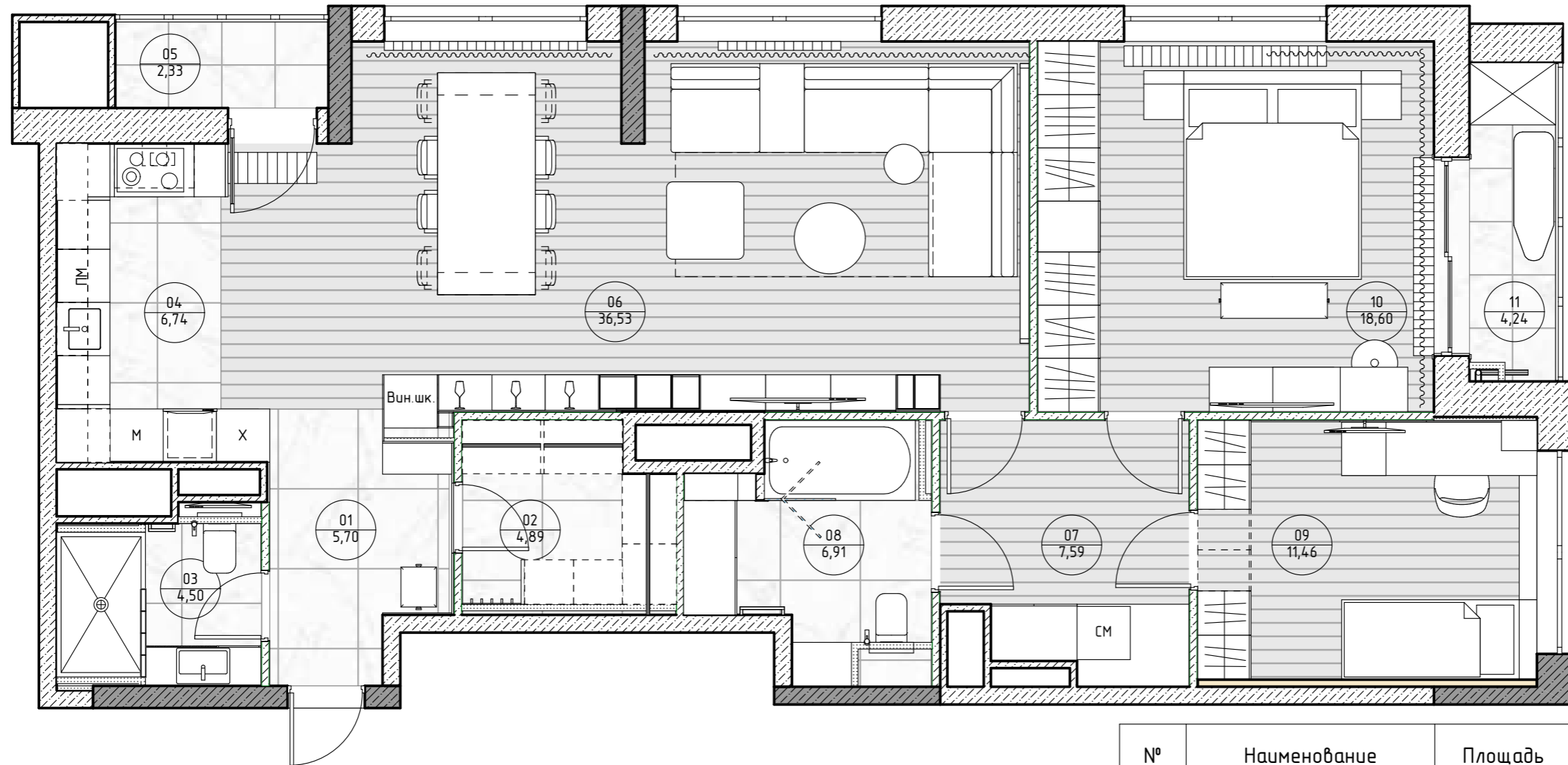
Пример стелоблоков



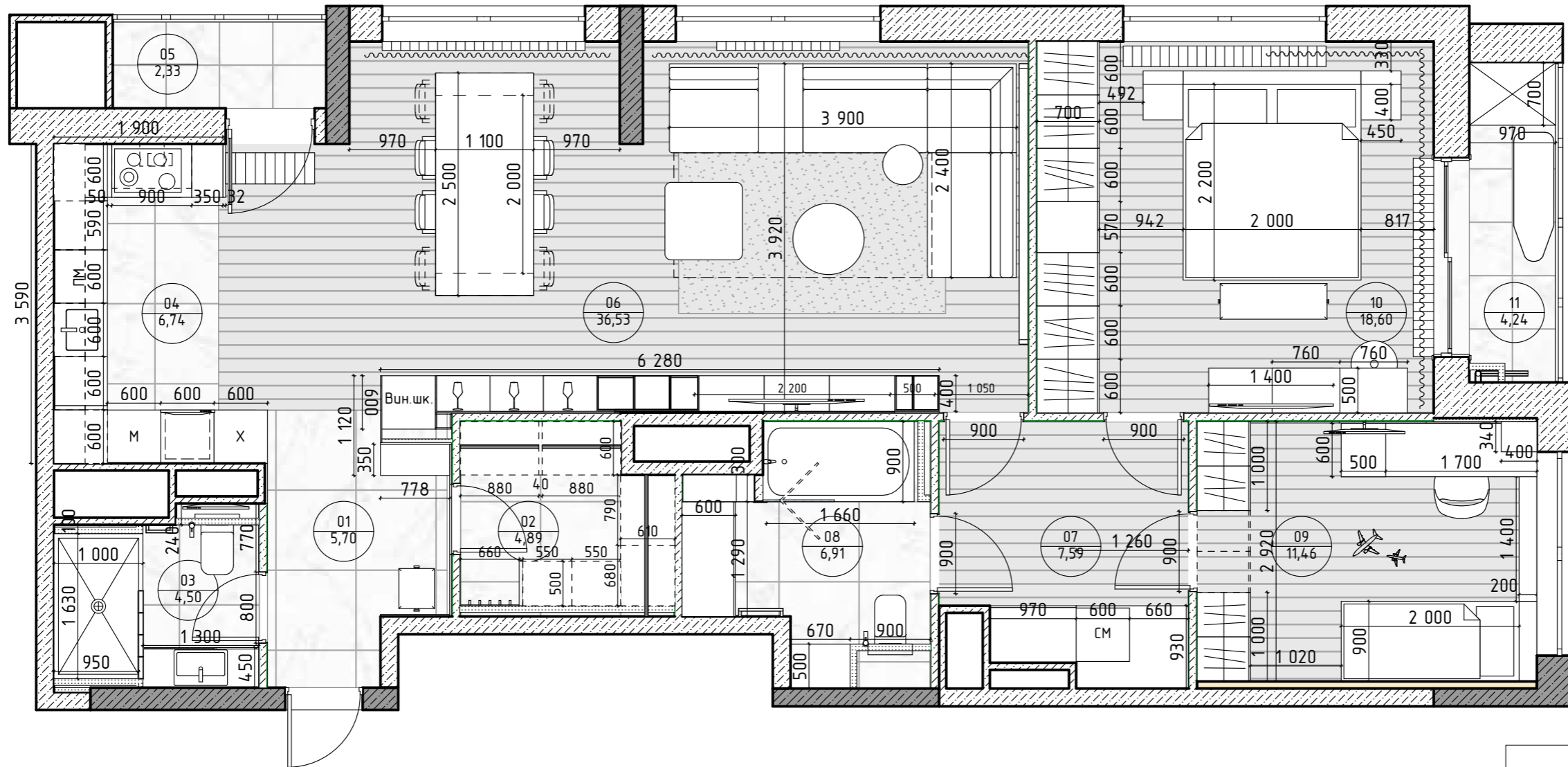
Примечание:
1. Все размеры чистовые
2. все двери скрытого монтажа

--- Возвести вровень

Возводимые перегородки							
Условное обозначение	Тип стены	Высота	Толщина	Площадь стен по полу	Объем	Периметр	Площадь стен
	Бетон - Конструкционный	3 250	140	0,04	0,13	840	0,95
	Блок 80, Штукатурка 2 стороны	3 250	100	2,55	6,89	52 602	66,52
	Гипсокартон	3 250	30	0,01	0,04	963	1,42
	Гипсокартон	3 250	40	0,10	0,33	5 328	8,07
	Гипсокартон	3 250	50	0,02	0,06	920	1,29
	Гипсокартон - Влагостойкий	2 800	75	0,07	0,20	2 010	2,63
	Гипсокартон - Влагостойкий	3 250	75	0,52	1,52	16 520	20,39
	Шумоизоляция 80мм	3 250	80	0,31	0,96	7 799	12,03
					10,13 м³		113,30 м²

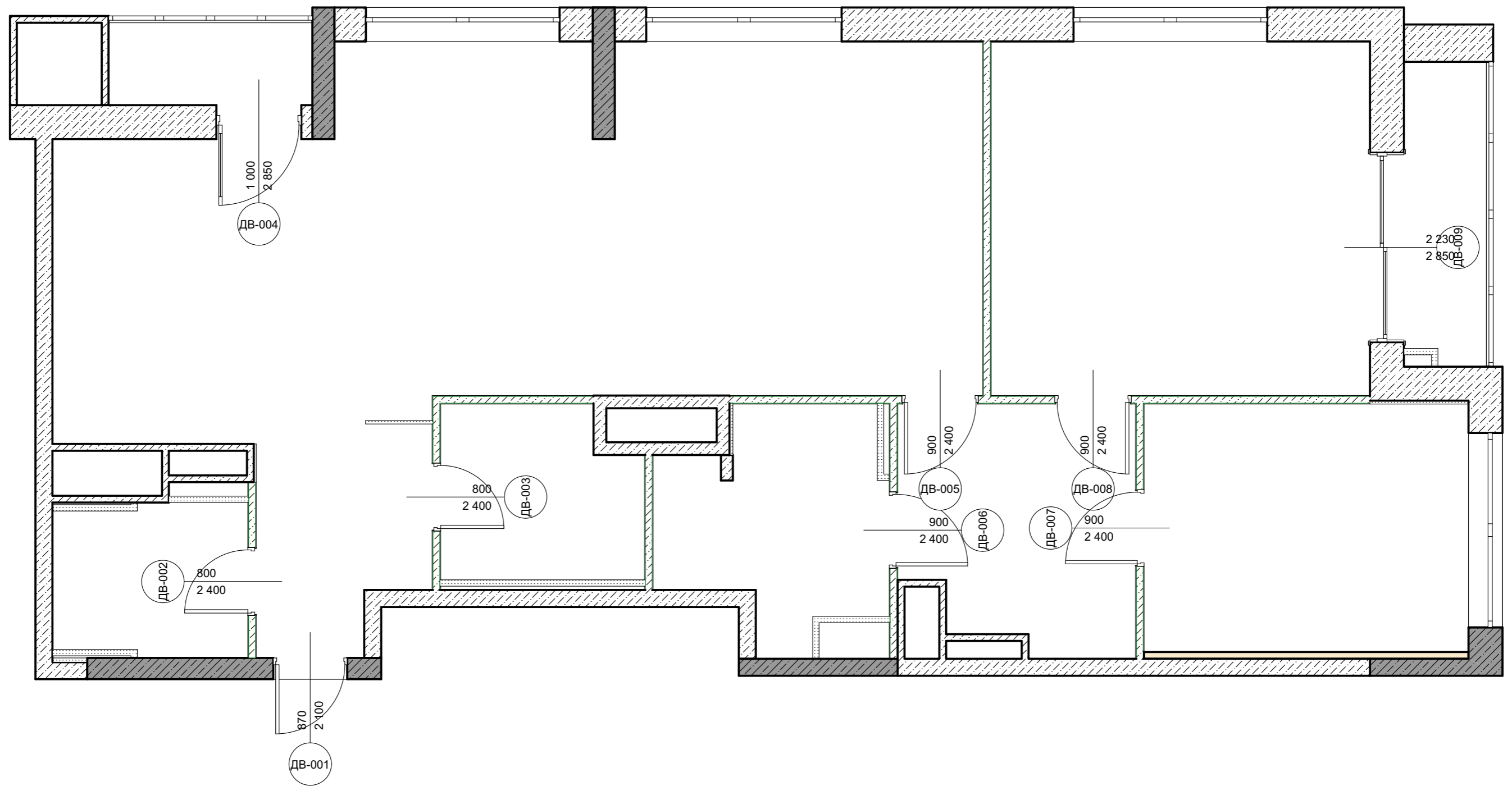


№	Наименование	Площадь
01	Прихожая	5,70
02	Гардеробная при входе	4,89
03	Душевая комната	4,50
04	Кухня	6,74
05	Балкон 1	2,33
06	Гостиная-столовая	36,53
07	Распределительный холл	7,59
08	Ванная комната	6,91
09	Детская	11,46
10	Спальня	18,60
11	Балкон 2	4,24
		109,49 м ²



№	Наименование	Площадь
01	Прихожая	5,70
02	Гардеробная при входе	4,89
03	Душевая комната	4,50
04	Кухня	6,74
05	Балкон 1	2,33
06	Гостиная-столовая	36,53
07	Распределительный холл	7,59
08	Ванная комната	6,91
09	Детская	11,46
10	Спальня	18,60
11	Балкон 2	4,24
		109,49 м ²

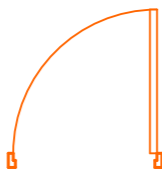
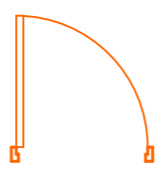
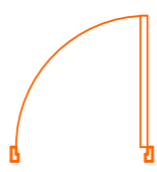
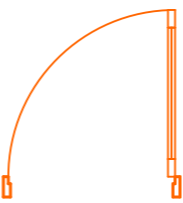
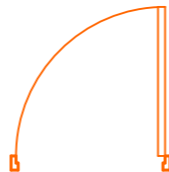
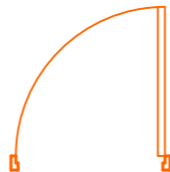
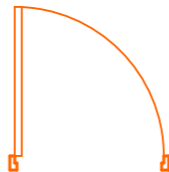
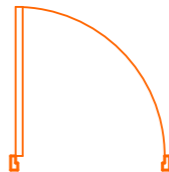

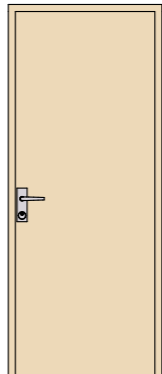
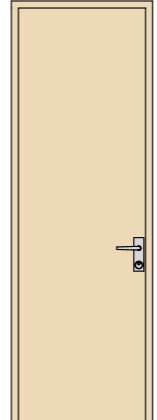
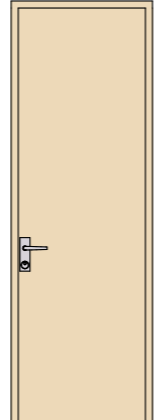
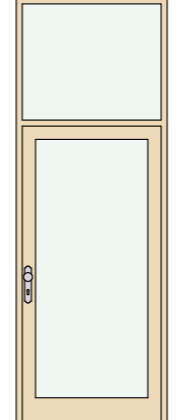

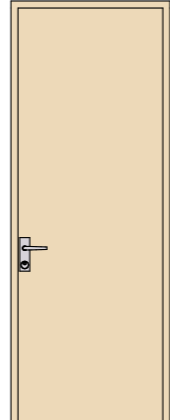
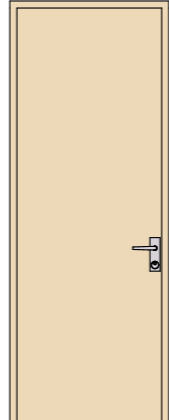
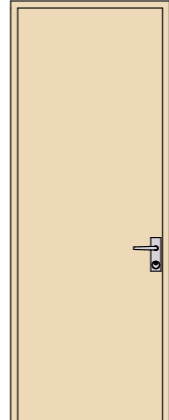
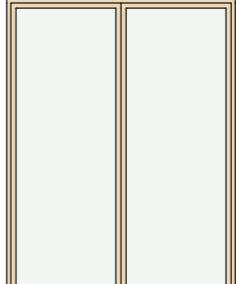
Дизайнер	Любарова Е.В.	Москва ЖК City Park	План мебели	Лист	redrobotdesign.ru	RED ROBOT DESIGN
8-909-949-69-11				07		



Примечание:
 1. Все размеры чистовые
 2. Все двери скрытого монтажа

Дизайнер	Любарова Е.В.	Москва ЖК City Park	План дверных проёмов	Лист	redrobotdesign.ru	RED ROBOT DESIGN
8-909-949-69-11				08		

Каталог Дверей

Номер	ДВ-001	ДВ-002	ДВ-003	ДВ-004	ДВ-005	ДВ-006	ДВ-007	ДВ-008	ДВ-009	
Производитель										
Дополнительная информация										
Количество	1	1	1	1	1	1	1	1	1	9
Размер проема Ш x В	870×2 100	800×2 400	800×2 400	1 000×2 850	900×2 400	900×2 400	900×2 400	900×2 400	2 230×2 850	
Ориентация	л	п	л	л	л	л	п	п	л	
Высота перемычки проема двери	2 100	2 400	2 400	2 850	2 400	2 400	2 400	2 400	2 850	
2D-символ										
Условный внешний вид										

Дизайнер

Любарова Е.В.

Москва
ЖК City Park

Спецификация дверей

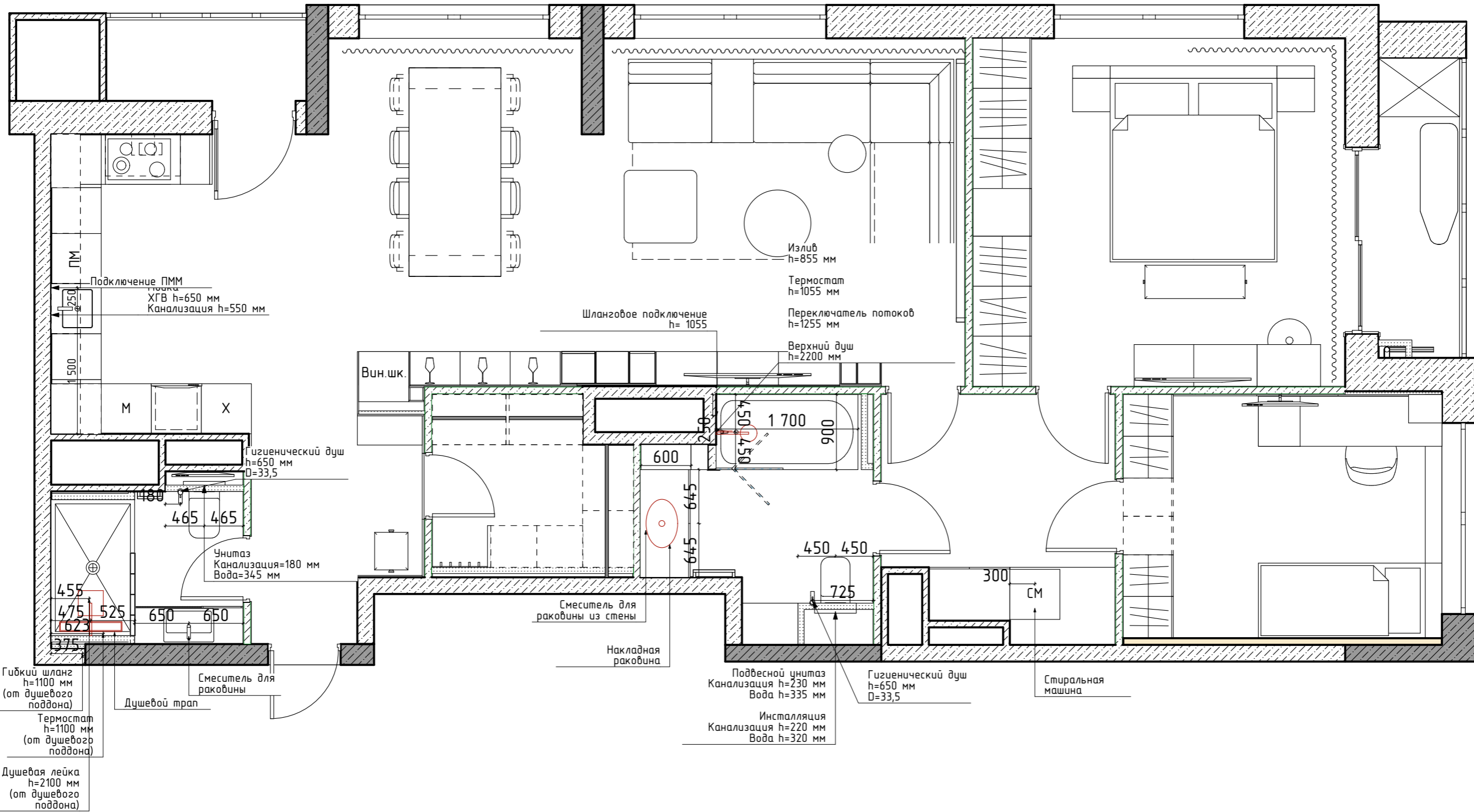
Лист

09

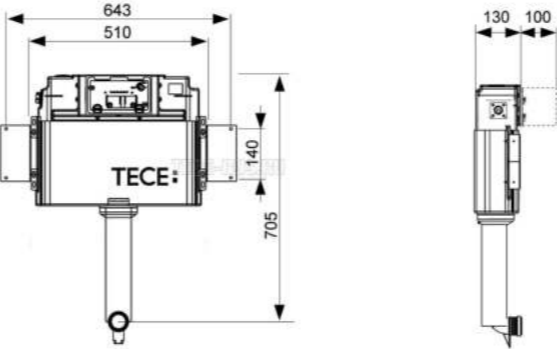

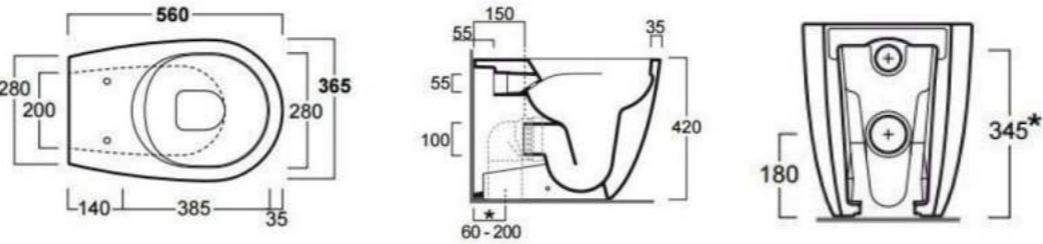

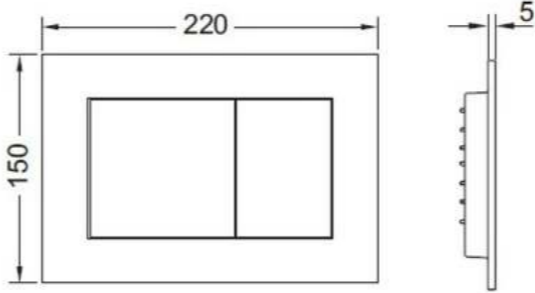

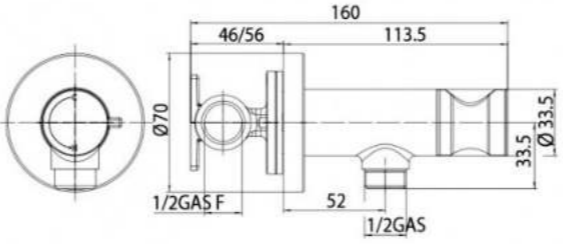


redrobotdesign.ru

RED
ROBOT
DESIGN

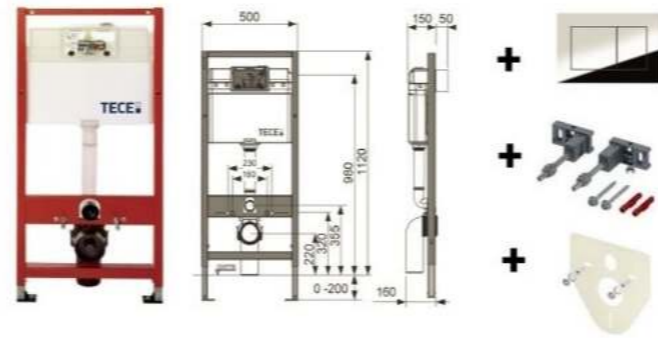

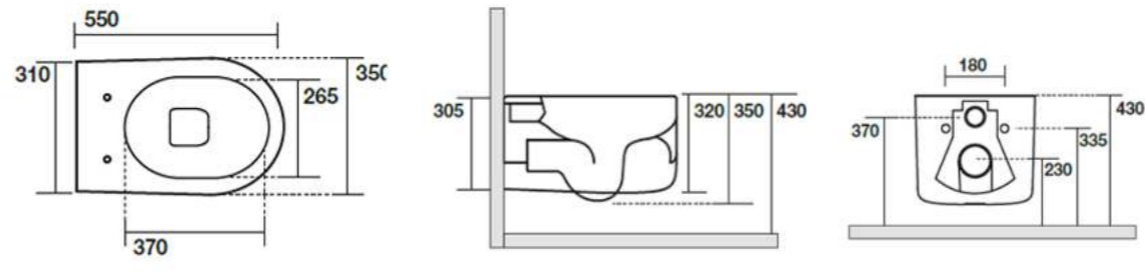

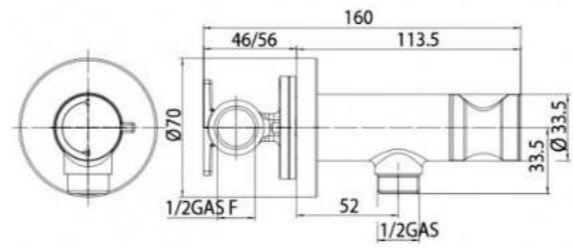

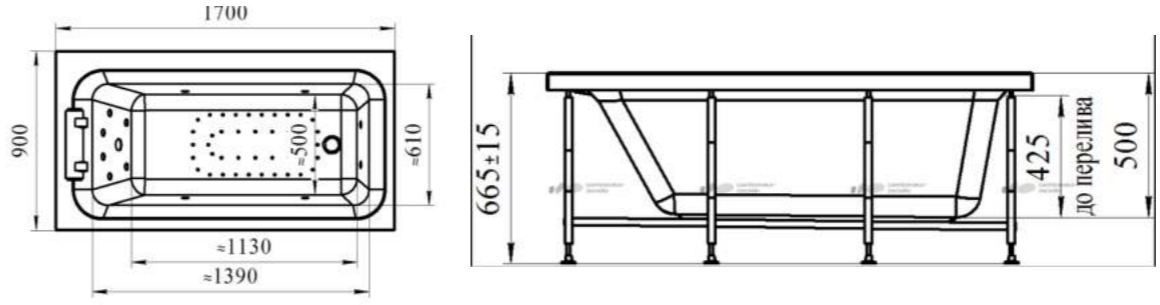


8-909-949-69-11


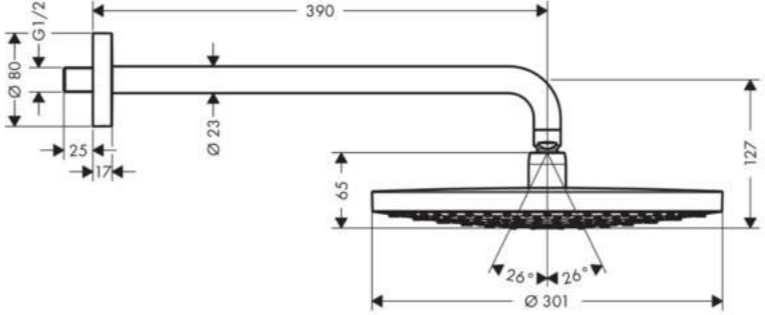

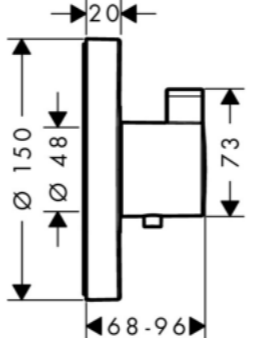

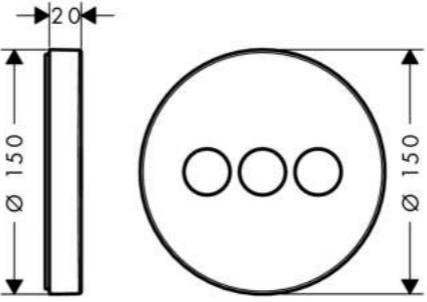

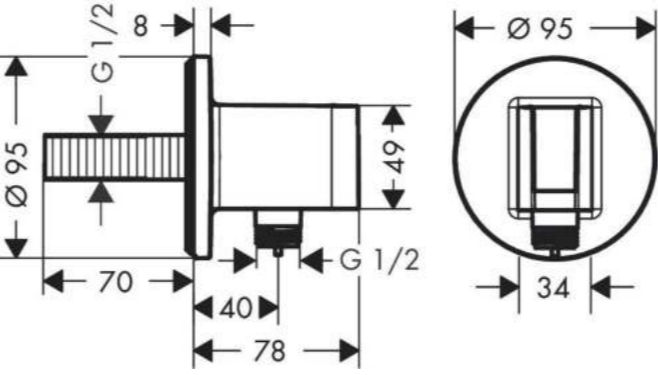

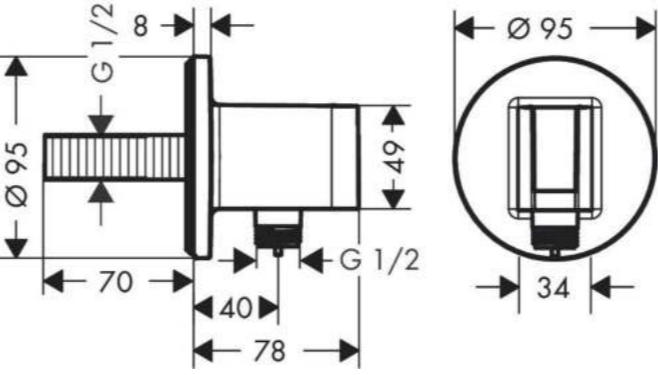



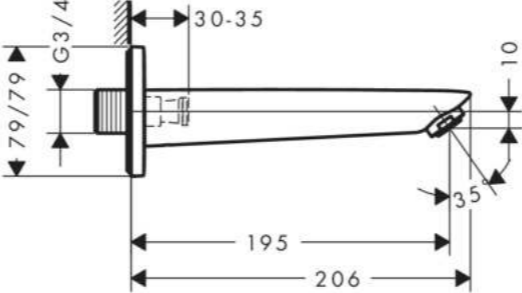

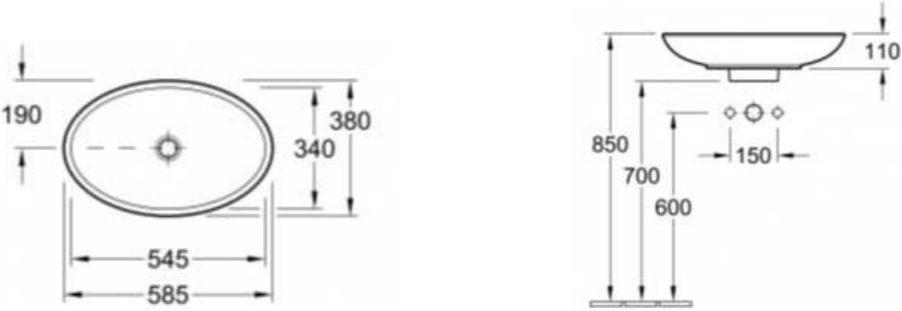


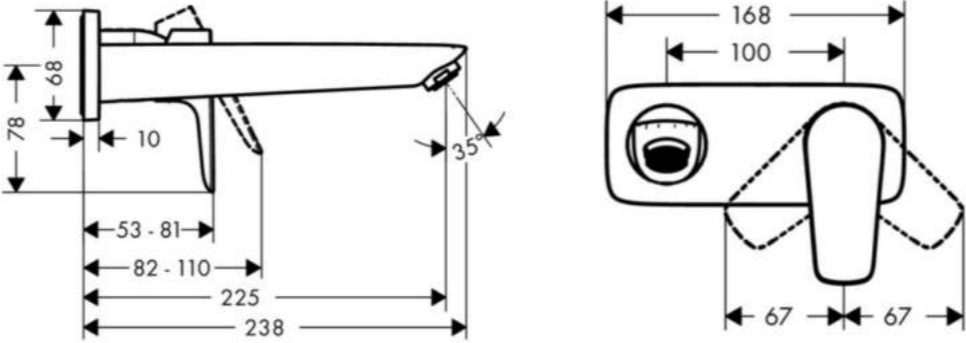

Дизайнер	Любарова Е.В.	Москва ЖК City Park	План привязки сантехники	Лист	redrobotdesign.ru	RED ROBOT DESIGN
8-909-949-69-11	10					

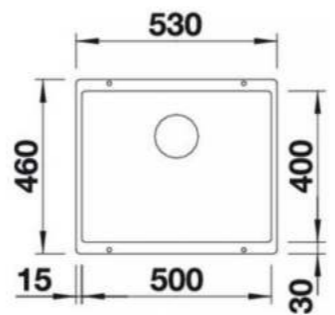

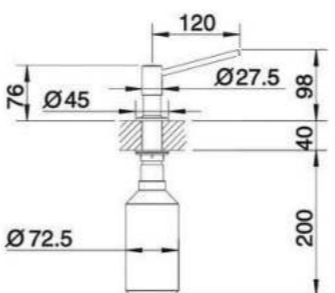

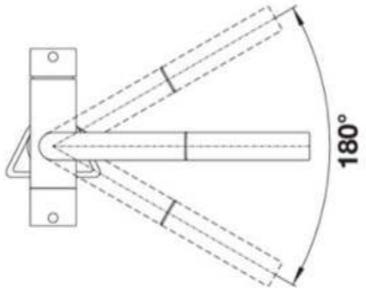

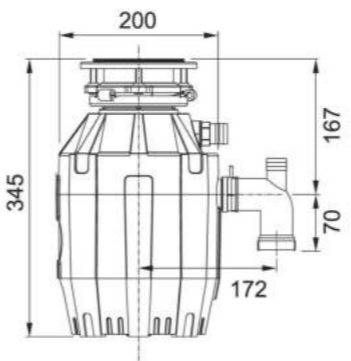

Прибор		Артикул	Схема установки	Внешний вид			
Инсталляция		Смывной бачок скрытого монтажа TECE Profil					
Унитаз		SIMAS Vignoni унитаз напольный приставной безободковый "Rimless" высокий H=50см, 56*36,5см, слив универсальный, цвет: черный					
Кнопка смыва		Кнопка смыва TECE Now					
Гигиенический душ		Гигиенический душ Bossini Paloma Brass Mixer Set E37005 CR (B.030) со смесителем					
Полотенцесушитель		Полотенцесушитель электрический Сунержа Бозема 2.0 800x300	ПОДКЛЮЧЕНИЕ СПРАВА				
Дизайнер	Любарова Е.В.	Москва ЖК City Park	Спецификация сантехники (Мужской)		Лист	redrobotdesign.ru	RED ROBOT DESIGN
8-909-949-69-11					11		

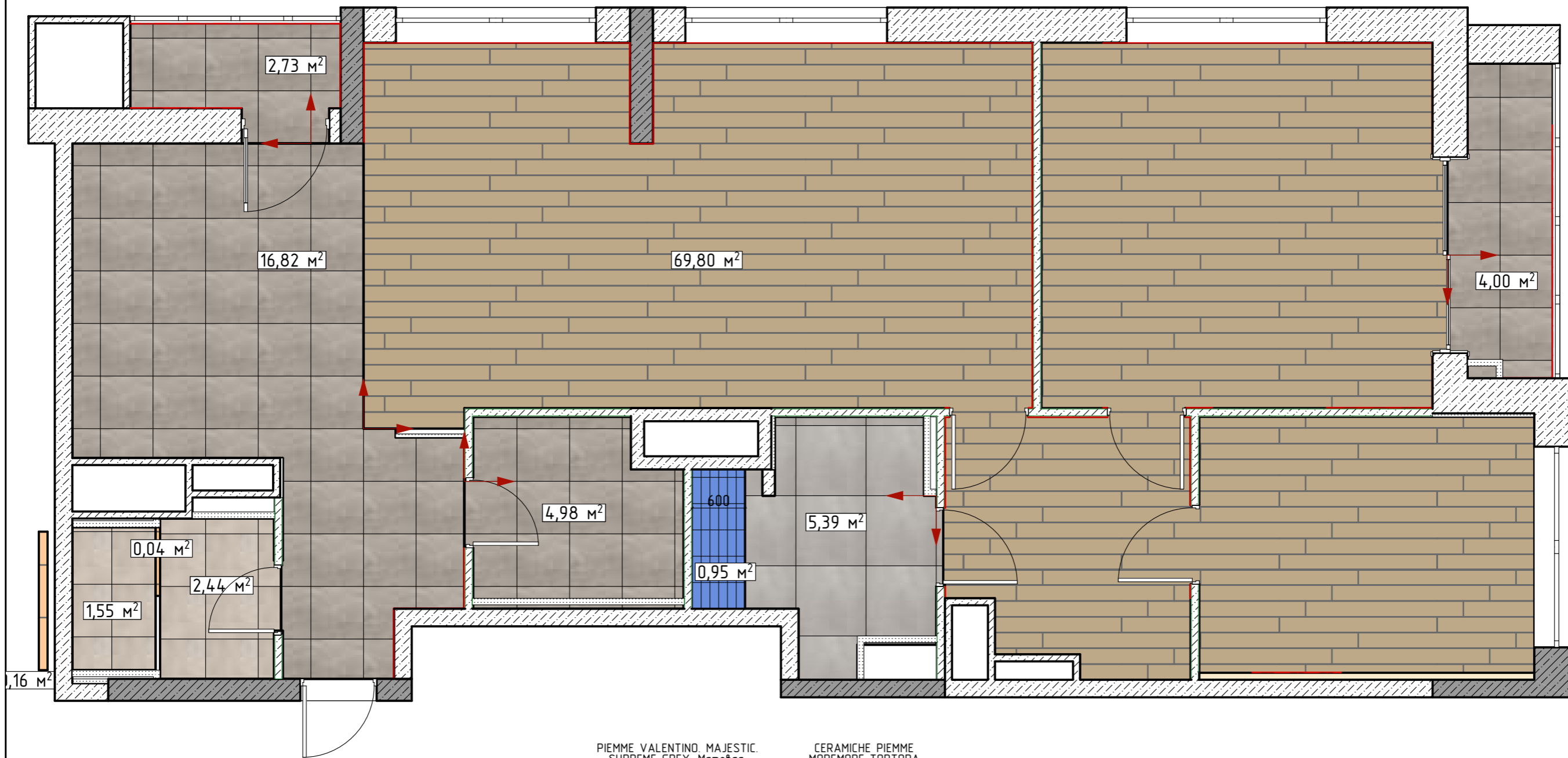
Прибор		Артикул	Схема установки	Внешний вид																												
Смеситель для раковины		Смеситель Hansgrohe Metris 31084000 для раковины																														
Душевой лоток		Душевой лоток Pesta Confluo Premium Line 750	 <table border="1"> <tr> <td>L1 min.</td> <td>300</td> <td>450</td> <td>550</td> <td>650</td> <td>750</td> <td>850</td> </tr> <tr> <td>L1 max.</td> <td>276</td> <td>426</td> <td>526</td> <td>626</td> <td>726</td> <td>826</td> </tr> <tr> <td>L2 min.</td> <td>320</td> <td>470</td> <td>570</td> <td>670</td> <td>770</td> <td>870</td> </tr> <tr> <td>L2 max.</td> <td>346</td> <td>496</td> <td>596</td> <td>696</td> <td>796</td> <td>896</td> </tr> </table>	L1 min.	300	450	550	650	750	850	L1 max.	276	426	526	626	726	826	L2 min.	320	470	570	670	770	870	L2 max.	346	496	596	696	796	896	
L1 min.	300	450	550	650	750	850																										
L1 max.	276	426	526	626	726	826																										
L2 min.	320	470	570	670	770	870																										
L2 max.	346	496	596	696	796	896																										
Верхний душ		Верхний душ Hansgrohe Raindance E 300 Air 1jet																														
Термостат		Термостат Hansgrohe ShowerSelect для душа																														
Шланговое подключение		Шланговое подключение Hansgrohe Fixfit Porter Square держатель для душа																														
Душевой гарнитур		Душевой гарнитур Hansgrohe Raindance Select S 120 3jet																														
Дизайнер	Любарова Е.В.	Москва ЖК City Park	Спецификация сантехники(Мужской)	Лист	redrobotdesign.ru	RED ROBOT DESIGN																										
8-909-949-69-11				12																												

Прибор		Артикул	Схема установки	Внешний вид		
Инсталляция		Система инсталляции для подвесных унитазов TECE Profil				
Унитаз		Kerolan Nolita Унитаз безободковый подвесной 55x35 см, с креплениями WB9N, цвет белый глянцевый				
Гигиенический душ		Гигиенический душ Bossini Paloma Brass Mixer Set E37005 CR (B.030) со смесителем				
Ванна		Акриловая ванна Radomir 170x90 + каркас + слив-перелив + подголовник				
Полотенцесушитель		Полотенцесушитель электрический Сунержа Богема 2.0 800x500 ТЭН справа	ПОДКЛЮЧЕНИЕ СПРАВА			
Дизайнер	Любарова Е.В.	Москва ЖК City Park	Спецификация сантехники (Женский)	Лист	redrobotdesign.ru	RED ROBOT DESIGN
8-909-949-69-11				13		

Прибор		Артикул	Схема установки	Внешний вид		
Шторка для ванны		ШТОРА ДЛЯ ВАНН ДВУХЭЛЕМЕНТНАЯ С ПОДВИЖНОЙ ЧАСТЬЮ Nes PND II 1010*1500 (стационар 300)				
Верхний душ		Верхний душ Hansgrohe Raindance Select S 300 2jet				
Термостат		Термостат Hansgrohe ShowerSelect S Highflow для душа				
Переключатель потоков		Переключатель потоков Hansgrohe ShowerSelect S для душа				
Шланговое подключение		Шланговое подключение Hansgrohe Fixfit Porter S 26487000 держатель для душа				
Душевая лейка		Душевая лейка Hansgrohe Raindance Select S 120 3jet PowderRain 26014000				
Дизайнер	Любарова Е.В.	Москва ЖК City Park	Спецификация сантехники (Женский)	Лист	redrobotdesign.ru	RED ROBOT DESIGN
8-909-949-69-11				14		

Прибор		Артикул	Схема установки	Внешний вид		
Излив для ванны		Излив Hansgrohe Logis для ванны				
Раковина		Раковина Villeroy & Boch Loop & Friends alpin				
Сифон		Сифон для раковины AlcaPlast A400				
Смеситель для раковины		Смеситель Hansgrohe Talis E для раковины 225мм				
Дизайнер	Любарова Е.В.	Москва ЖК City Park	Спецификация сантехники (Женский)	Лист	redrobotdesign.ru	RED ROBOT DESIGN
8-909-949-69-11				15		

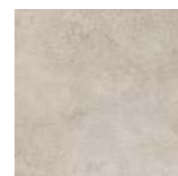
Прибор		Артикул	Схема установки	Внешний вид		
Мойка		BLANCO Subline 500 U алюметаллик Мойка для кухни из нержавеющей 1 чаша без крыла				
Дозатор		BLANCO TorgeДозатор для жидкого мыла				
Смеситель для мойки		BLANCO Fontas S II Смеситель для кухни выдвижной излив, встроенный излив для питьевой воды с запорным вентилем				
Измельчитель		Измельчитель пищевых отходов Franke TE-50				
Дизайнер	Любарова Е.В.	Москва ЖК City Park	Спецификация сантехники (Кухня)	Лист	redrobotdesign.ru	RED ROBOT DESIGN
8-909-949-69-11				16		



PIEMME VALENTINO. MAJESTIC.
SUPREME GREY. Матовая.
60x60x9
(прихожая, кухня, балкон 1-2)



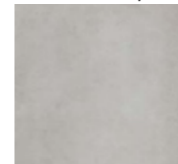
CERAMICHE PIEMME
MOREMORE TORTORA
60x60x9,5
(душевая комната)



DIESEL LIVING WITH IRIS.
CERAMICA Коллекция: DIESEL
SYNTHETIC.. WALLTAPE.. BLUE
10x30 (пол ванная под
раковиной)



CEDIT.MATRICE.ESSEN
ZIA. 60x120x6
(пол ванная
комната)



Уд. об.	Наименование	Площадь
	Инженерная доска	69,13 м ²
	PIEMME VALENTINO. MAJESTIC. SUPREME GREY. Матовая. 60x60x9	28,53 м ²
	CERAMICHE PIEMME MOREMORE TORTORA 60x60x9,5	4,14 м ²
	CEDIT.MATRICE.ESSENZIA. 80x80x10	5,31 м ²
	DIESEL CAMP WALLCAMP ARMY BLUE GLAZE 10x30x7	0,95 м ²
	Плинтус под покраску LPC 29 2440x16x99	45 м ²

Дизайнер

Любарова Е.В.

Москва
ЖК City Park

План пола

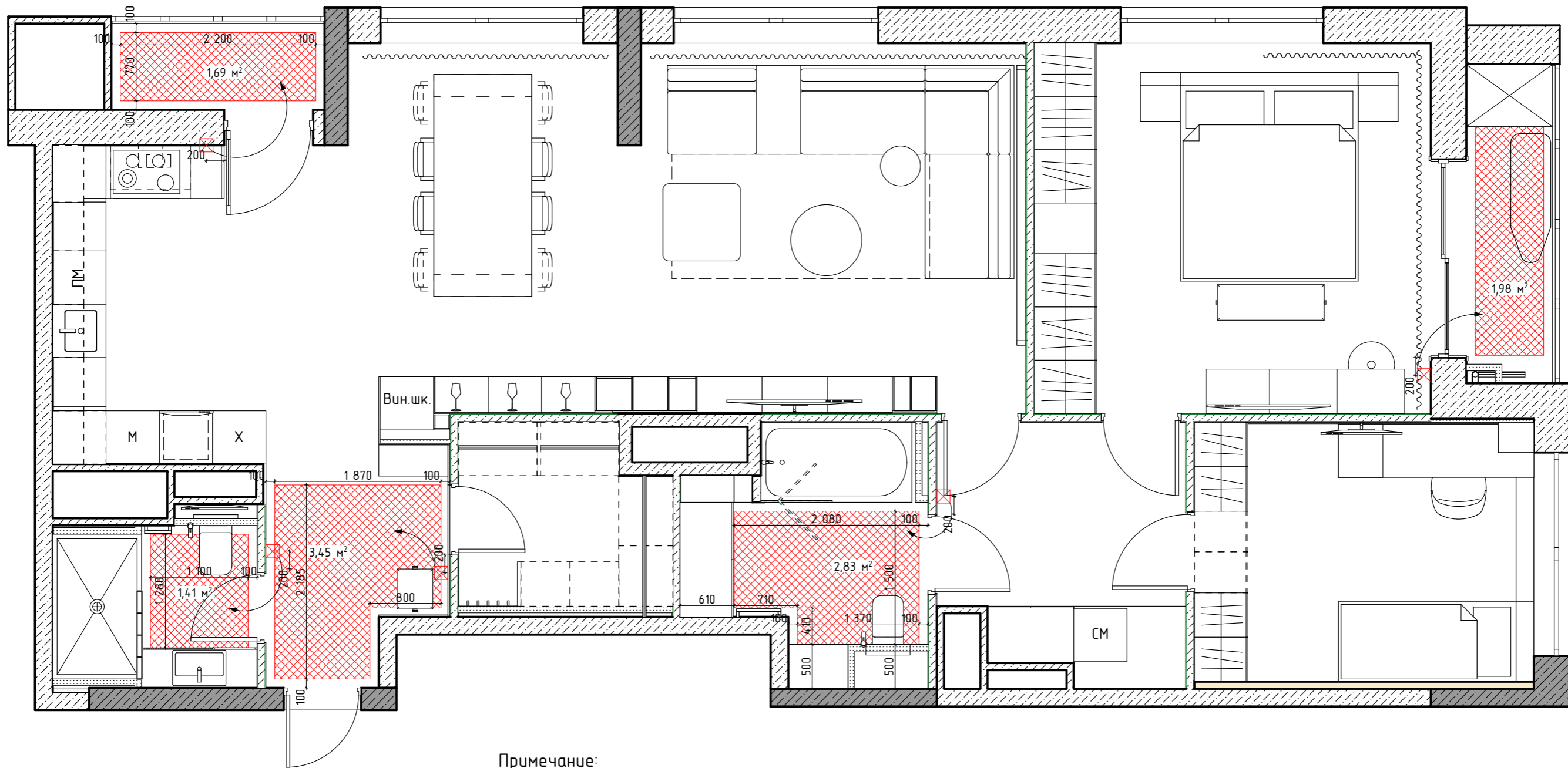
Лист

17

redrobotdesign.ru

RED
ROBOT
DESIGN

8-909-949-69-11



Условные обозначения:

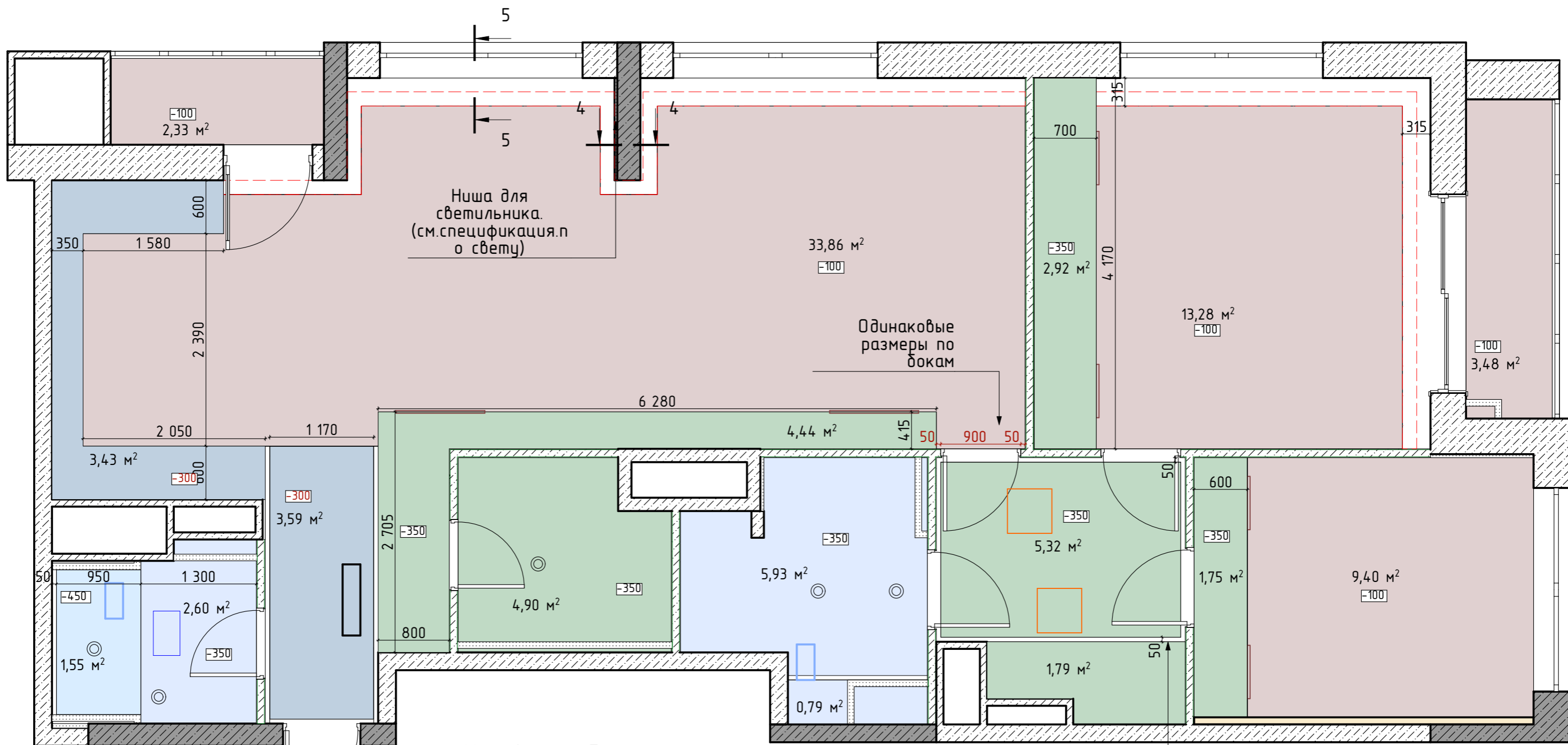
⊗ Регулятор теплого пола, 5 шт

▨ Теплый пол, общая площадь 11,36 м²




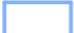


Примечание:

1. Размещение теплого пола в 100 мм от всех предметов
2. Терморегуляторы устанавливаются в одном блоке с выключателями (кроме отдельно указанных). Размещение терморегуляторов указано на размертках

Дизайнер	Любарова Е.В.	Москва ЖК City Park	План теплого пола	Лист	redrobotdesign.ru	RED ROBOT DESIGN
	8-909-949-69-11			18		

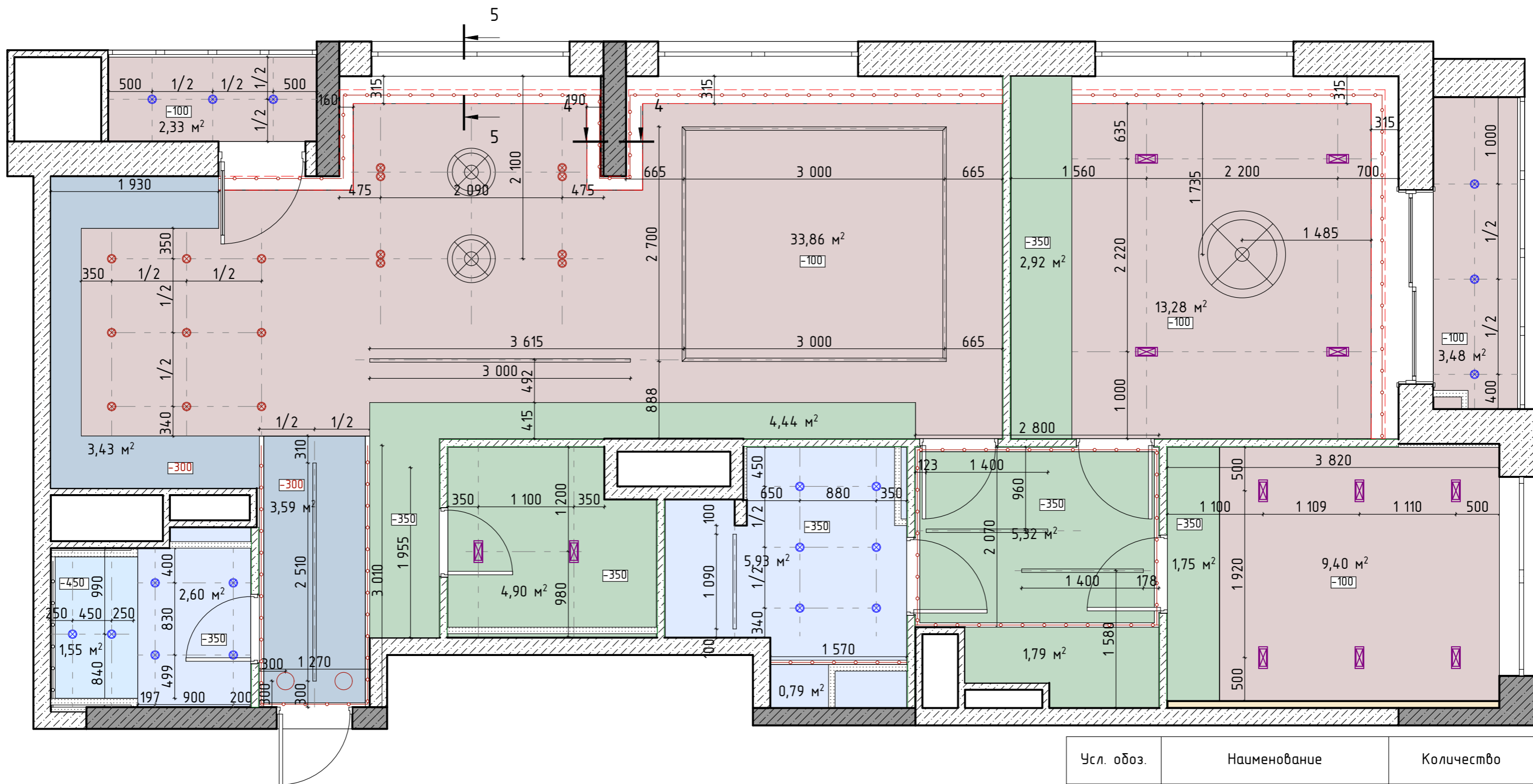


Условные обозначения:

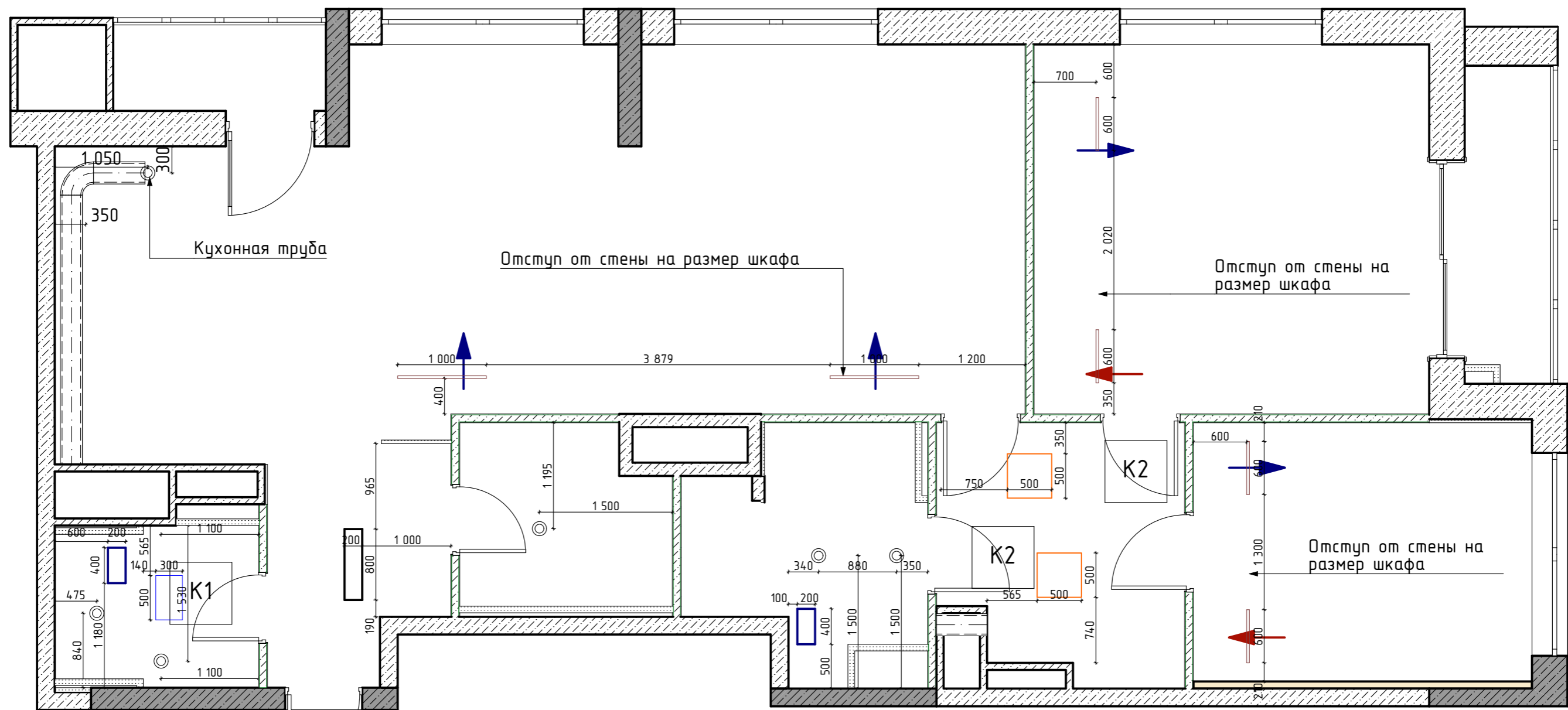
-  Люки доступа 500x500
-  Люки доступа 400x400
-  Диффузоры
-  Вытяжной вентилятор
-  Инвизибл решетка
-  Встроенные в потолок колонки

Ниша для светильника.
(см. спецификация по свету)

Дизайнер	Любарова Е.В.	Москва ЖК City Park	План потолка	Лист	redrobotdesign.ru	RED ROBOT DESIGN
8-909-949-69-11				19		



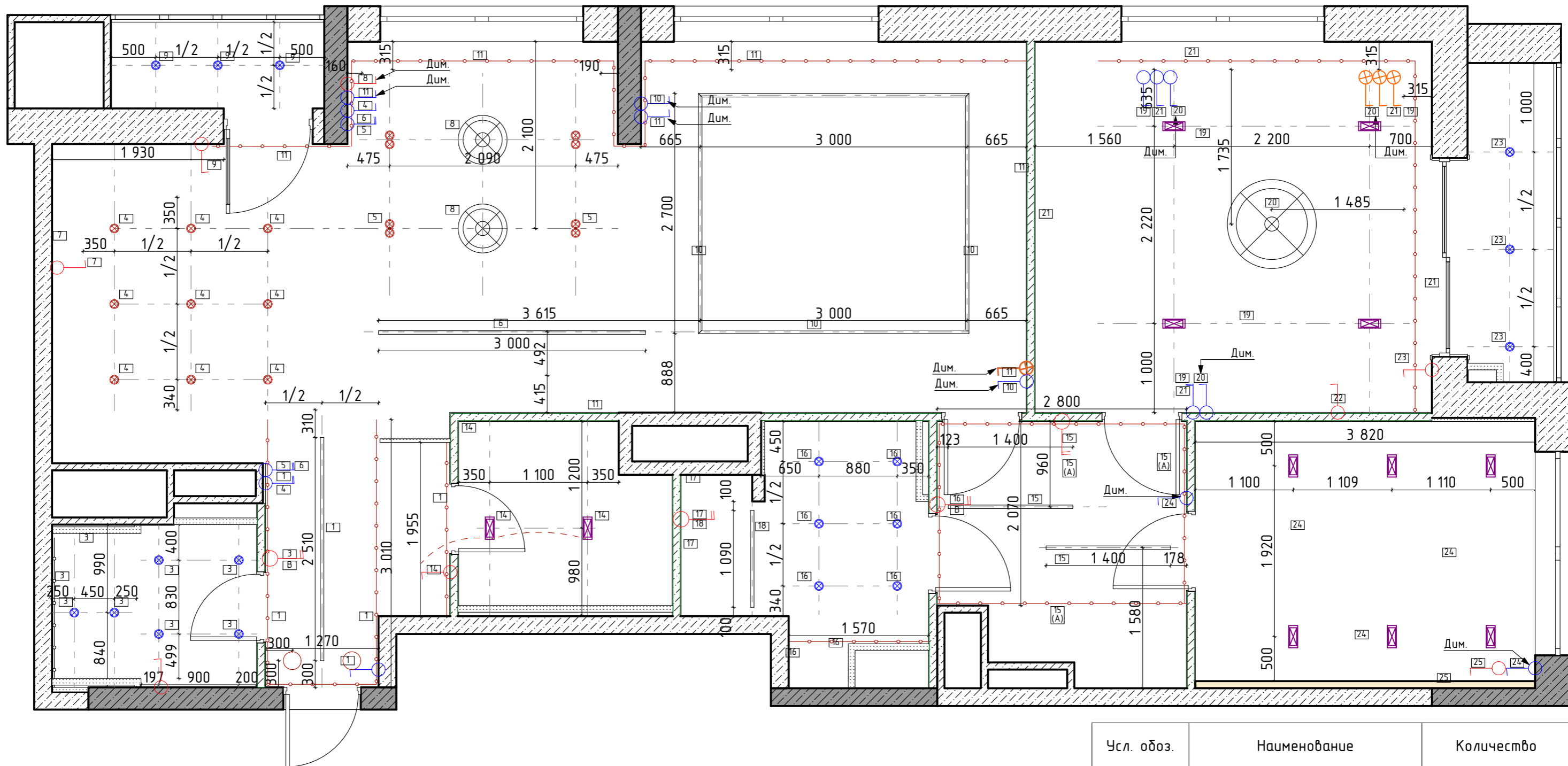
Усл. обоз.	Наименование	Количество
⊗	Люстра (спальня)	1
⊗	Подвесной светильник (обеденная зона)	2
⊠	Точечный встроенный светильник (двойной)	12
⊙	Точечный встроенный светильник (одинарный)	17
⊙	Точечный встроенный светильник (одинарный) IP44	18



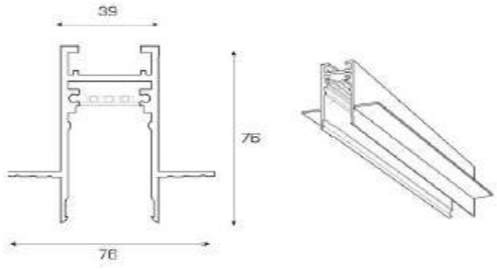


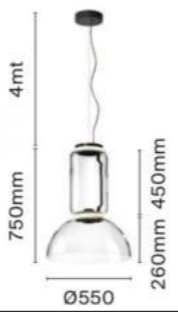



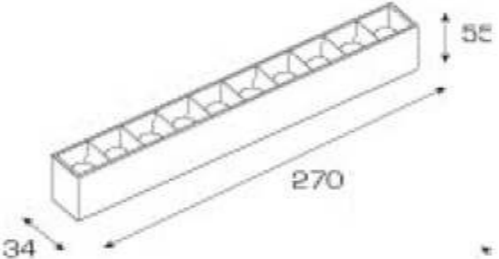

Условные обозначения:

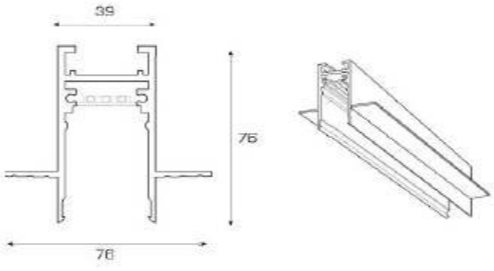

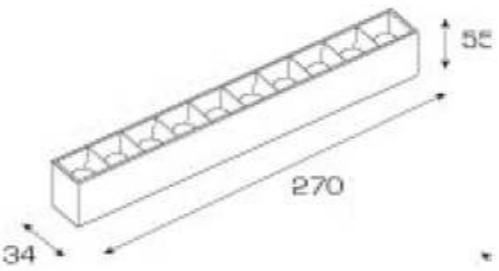





- Люки доступа 500x500
- Люки доступа 400x400
- Диффузоры
- Вытяжной вентилятор
- Инвизибл решетка
- Встроенные в потолок колонки

Дизайнер	Любарова Е.В.	Москва ЖК City Park	План кондиционирования	Лист	redrobotdesign.ru	RED ROBOT DESIGN
8-909-949-69-11				21		





Усл. обоз.	Наименование	Количество
⊗	Люстра (спальня)	1
⊗	Подвесной светильник (обеденная зона)	2
⊠	Точечный встроенный светильник (двойной)	12
⊙	Точечный встроенный светильник (одинарный)	17
⊙	Точечный встроенный светильник (одинарный) IP44	18

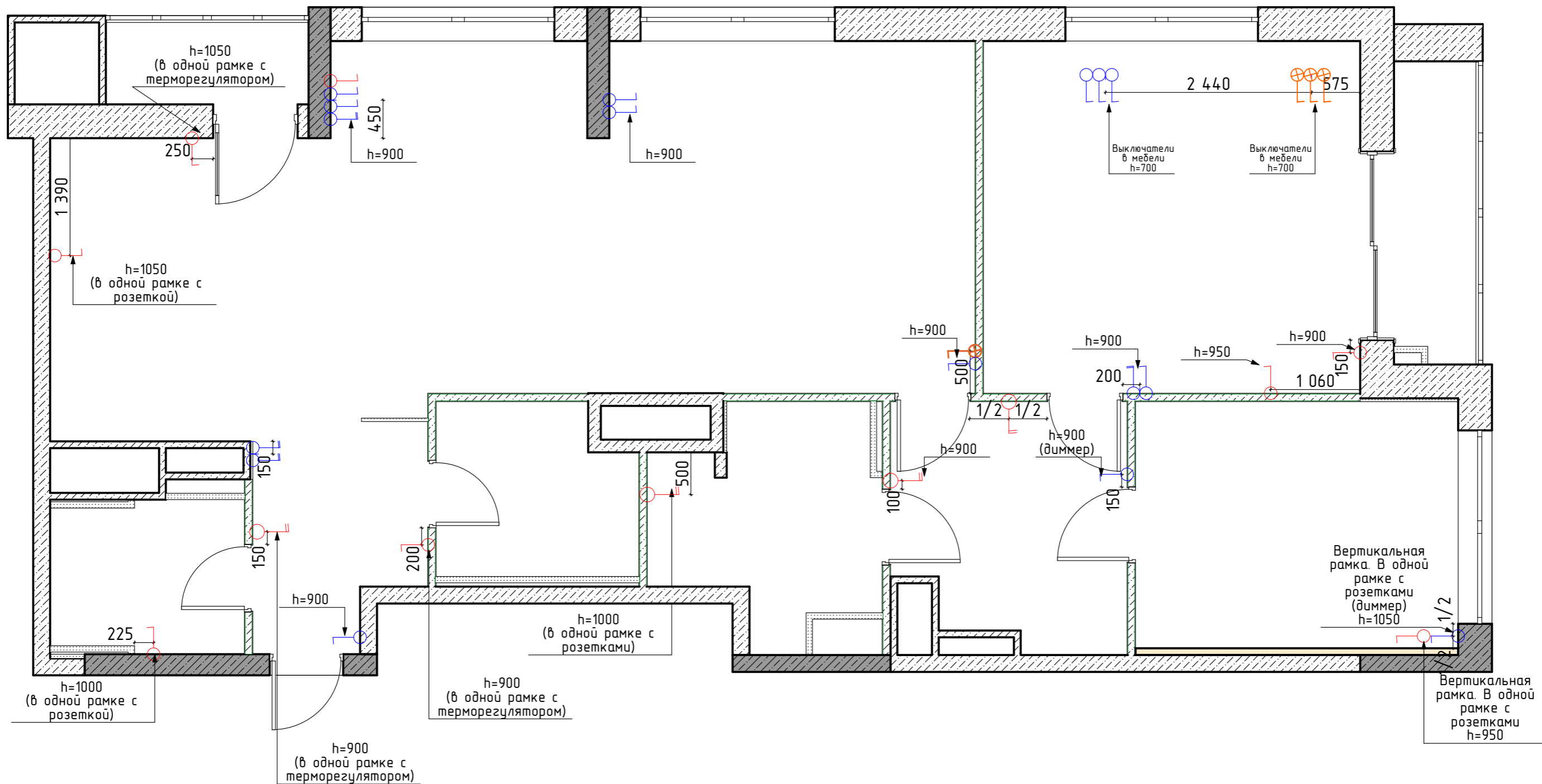
Прибор	Помещение	Артикул/Тех. характеристики	Схема установки	Внешний вид	Количество	
Магнитный шинопровод	Прихожая Кухня-гостиная	Магнитный шинопровод Габаритные размеры: 3000x60x76 мм Цвет: черный			2 шт.	
Встроенный светильник	Столовая	Лампы GU10 + лампы Габариты 81*200*100 Цвет: белый			4 шт.	
Подвесной светильник	Столовая	F0263000 Noctambule S 1 Bowl Габариты: В x Ш x Г: 75 x 55 x 55 см Мощность лампы, Вт: 27 Световой поток, Лм: 3960 Температура света, К: 2700 (2 036 евро/шт)			2 шт.	
Встроенный светильник	Кухня	Цоколь лампы: GU10 + лампа Степень защиты: 20 IP Диаметр: 82 мм Глубина: 60 мм Монтажное отверстие: 70 мм			9 шт.	
Светильник	Прихожая Кухня-гостиная	Встроенный Габариты: 39*76*1000мм, 4.8V			1 шт.	
Светильник	Прихожая Кухня-гостиная	Светильник для встраиваемого магнитного шинопровода Потребляемая мощность 12 Вт Высота 56 мм Ширина 34 мм Длина 323 мм			4 шт.	
Дизайнер	Любарова Е.В.	Москва ЖК City Park	Спецификация светильников прихожая, кухня-гостиная, столовая	Лист	redrobotdesign.ru	RED ROBOT DESIGN
8-909-949-69-11				23		

Прибор	Помещение	Артикул/Тех. характеристики	Схема установки		Внешний вид	Количество	
Магнитный шинопровод	Зона дивана	Магнитный шинопровод Габаритные размеры: 3000x60x76 мм Цвет: черный				4 шт.	
Светильник	Зона дивана	Светильник для встраиваемого магнитного шинопровода Потребляемая мощность 12 Вт Высота 56 мм Ширина 34 мм Длина 323 мм				6 шт.	
Спальня							
Встроенный светильник	Спальня	Лампа GU10*2 + лампа Высота 28 мм Ширина 92 мм Длина 180 мм (кухонная зона + зона стола + сн. Гост - 12шт)				4 шт.	
Подвесная люстра	Спальня	37 шаров - Диаметр 100 см				1 шт.	
Коридор							
Магнитный шинопровод	Коридор	Магнитный шинопровод Габаритные размеры: 3000x60x76 мм Цвет: черный				1 шт./4 шт.	
Дизайнер	Любарова Е.В.	Москва ЖК City Park	Спецификация светильников зона дивана, спальня, коридор		Лист	redrobotdesign.ru	RED ROBOT DESIGN
8-909-949-69-11					24		

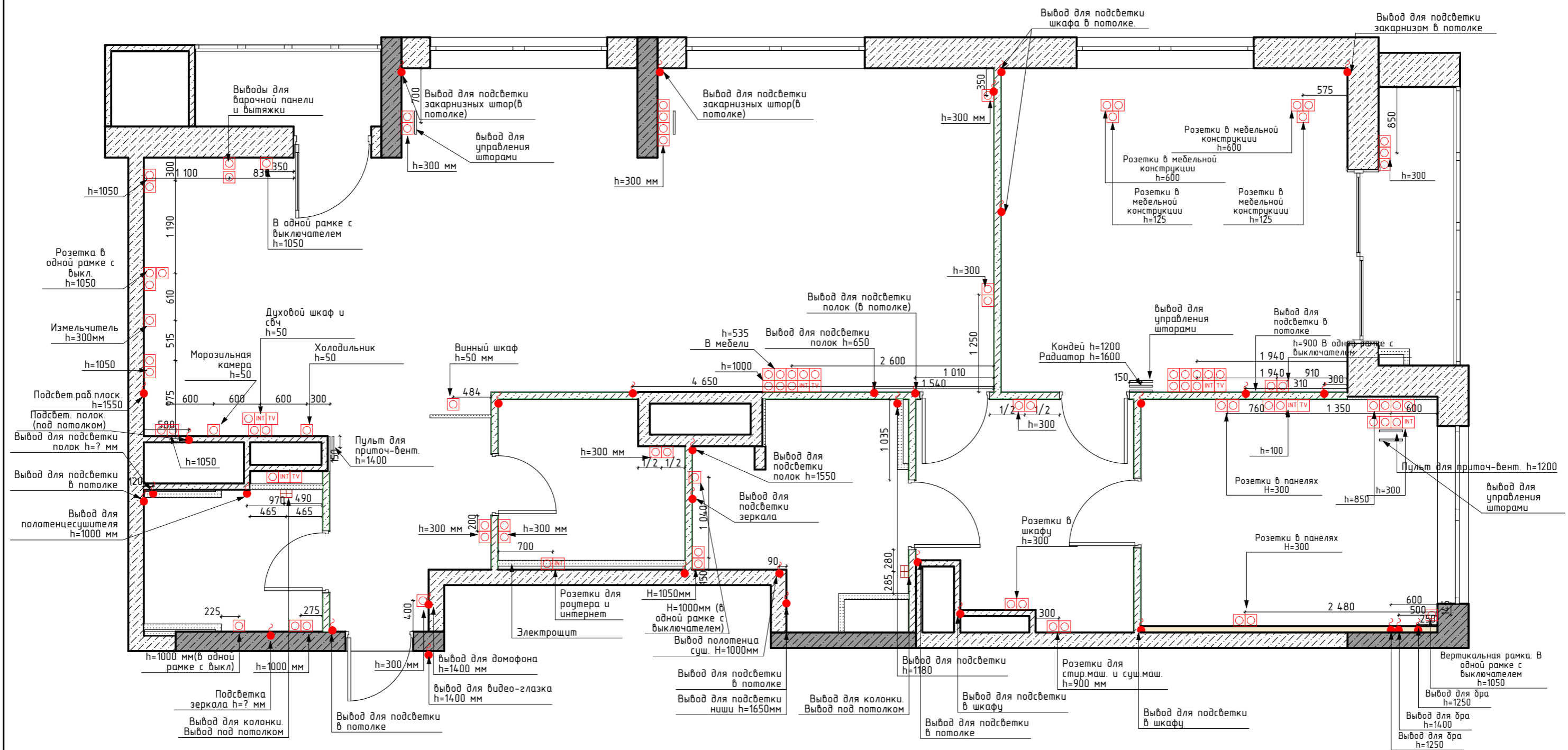
Прибор	Помещение	Артикул/Тех. характеристики	Схема установки	Внешний вид	Количество
Магнитный шинопровод	Ванная	Магнитный шинопровод Габаритные размеры: 1000x60x76 мм Цвет: черный			1 шт.
Светильник	Ванная	Потребляемая мощность 6 Вт Высота 56 мм Ширина 34 мм Длина 164 мм			3 шт.
Встроенный светильник	Ванная	Лампа GU10 + лампа Диаметр (мм): 93 Монтажное отверстие (мм): 83 Цвет: белый			12 шт.
Балконы/гардероб					
Встроенный светильник	Балконы	Лампа LED 8W, 3000K Высота, мм 75 Диаметр, мм 98			5 шт.
Встроенный светильник	Гардеробная	Лампа GU10*2 + лампа Высота 28 мм Ширина 92 мм Длина 180 мм (кухонная зона + зона стола + сн. Гост - 12шт)			2 шт.
Дизайнер	Любарова Е.В.	Москва ЖК City Park	Спецификация светильников санузлы, балконы, гардероб	Лист	redrobotdesign.ru
8-909-949-69-11				25	

Прибор	Помещение	Артикул/Тех. характеристики	Схема установки	Внешний вид	Количество
Встроенный светильник	Детская	Лампа GU10*2 + лампа Высота 28 мм Ширина 92 мм Длина 180 мм (кухонная зона + зона стола + сн. Гост - 12шт)			4 шт
Бра	Детская	Высота: 11.2 см Глубина: 8.5 см Ширина: 11.2 см			1 шт.

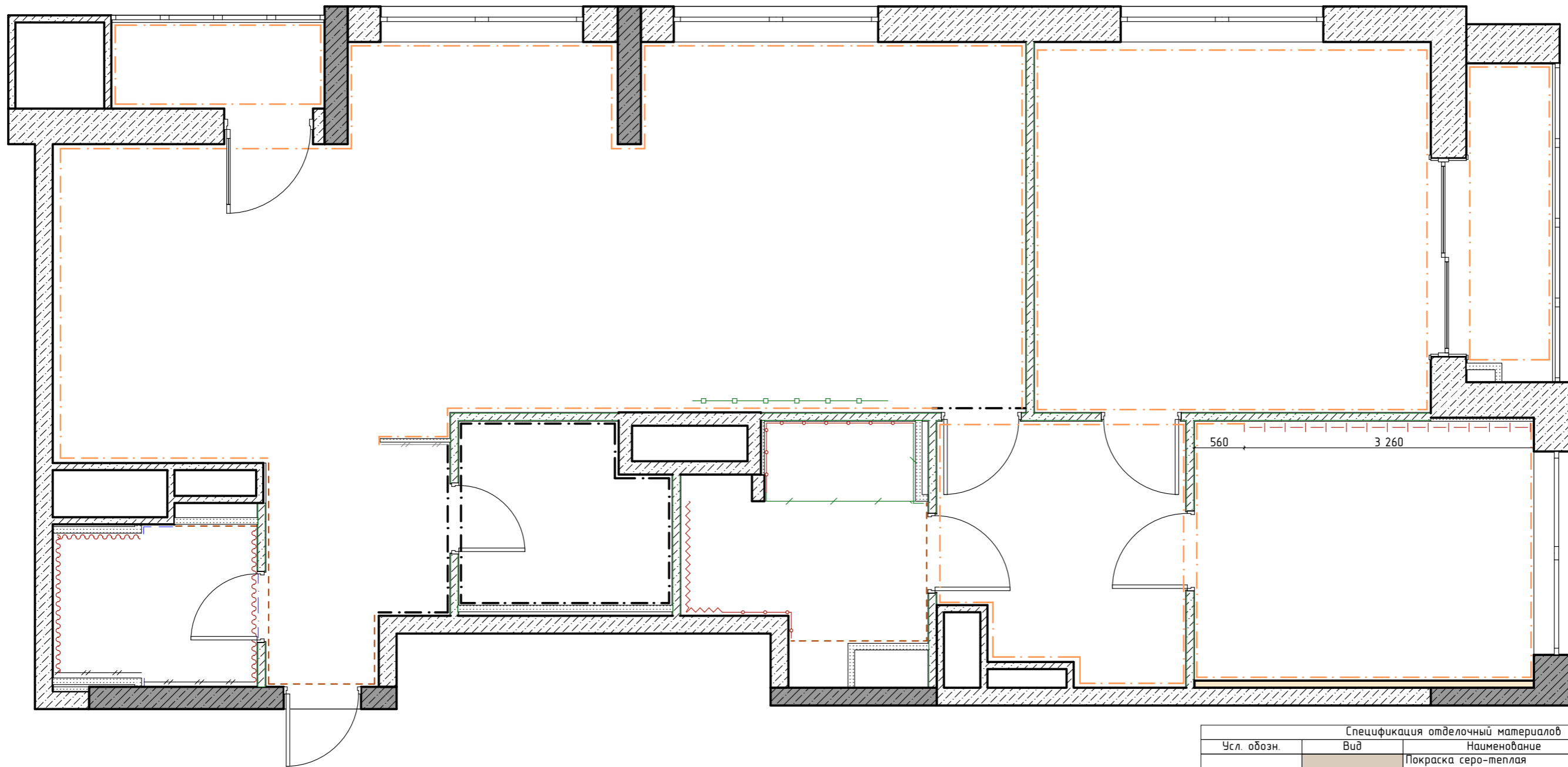
Дизайнер	Любарова Е.В.	Москва ЖК City Park	Спецификация светильников детская	Лист	redrobotdesign.ru	RED ROBOT DESIGN
8-909-949-69-11				26		



Усл. обоз.	Наименование	Количество
	Двухклавишный	4
	Одноклавишный	8
	Перекрестный двухклавишный	4
	Проходной двухклавишный	12
	Проходной одноклавишный	4



Усл. обоз.	Наименование	Количество
TV	Розетка TV	5
INT	Розетка интернет, RJ45	7
□	Розетка силовая 220V	90



Спецификация отделочных материалов			
Усл. обозн.	Вид	Наименование	Количество
— — — — —		Покраска серо-теплая NCS S 1502-Y-50R	214,82 м²
- - - - -		Покраска темно-серая синяя	40 м²
///		Стекло	5,63 м²
- - - - -		Покраска синяя NCS S 7010-R90B	4,29 м²
- - - - - -		Обои ROMANCE №1A, Fatura	9,82 м²
- - - - -		Шпонированные панели (на заказ)	16,19 м²
///		CE.SI. COSMO.TEBE 6x25x7 (матовый, рельефный, глянцевый)	6,11 м²
~~~~~		CERAMICHE PIEMME MOREMORE TORTORA 60x60x9,5	9,64 м²
- - - - -		CASALGRANDE PADANA ARCHITECTURE BLACK 60x60x10	5,23 м²
///		CEDIT.MATRICE.ESSENZIA. 60x120	4,24 м²
- - - - -		CEDIT..MATRICE..TRAMA 2 (заказ)	- м²
~~~~~		DIESEL CAMP WALLCAMP ARMY BLUE GLAZE 10x30x7	5,46 м²
- - - - -		PIEMME VALENTINO Majestic 02579 SUPREME GREY 120x60	16,8 м²

1. Конвектор напольный с термостатом. Vagmann N 230.90.1000 RR U EV1 без вентилятора (с алюминиевой решеткой натурального цвета)

2. Радиатор настенный (подключение из стены) Трубчатый радиатор Arbonia 2030/50 N69 твв двухтрубный, 300 мм высотой, 2274 мм длиной, 50 секций, ниже с вентилем подключение

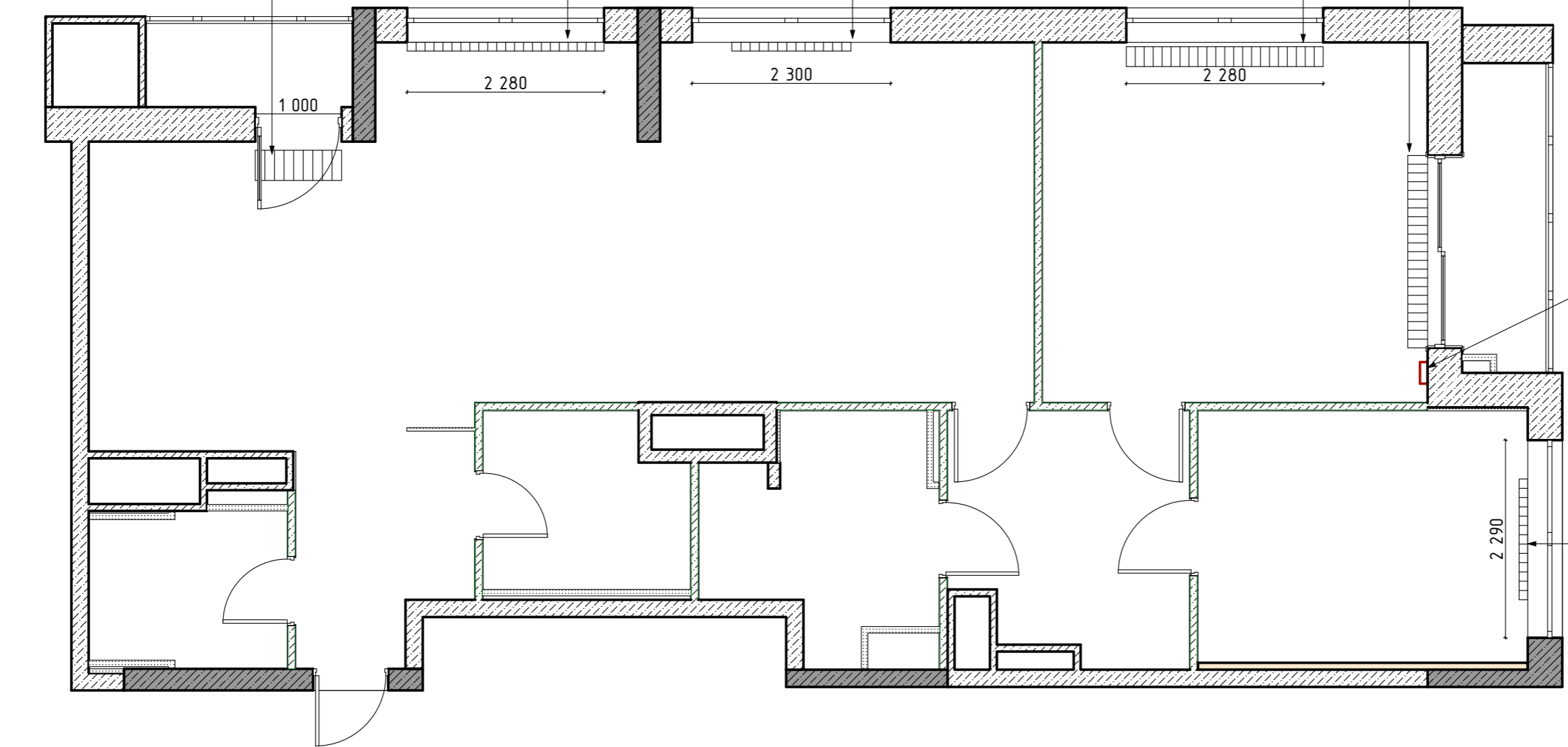
3. Радиатор настенный (подключение из стены) Трубчатый радиатор Arbonia 2030/50 N69 твв двухтрубный, 300 мм высотой, 2274 мм длиной, 50 секций, ниже с вентилем подключение

4. Конвектор внутрипольный Конвектор внутрипольный Vagmann N 230.90.2200 RR U EV1 без вентилятора (с алюминиевой решеткой натурального цвета)

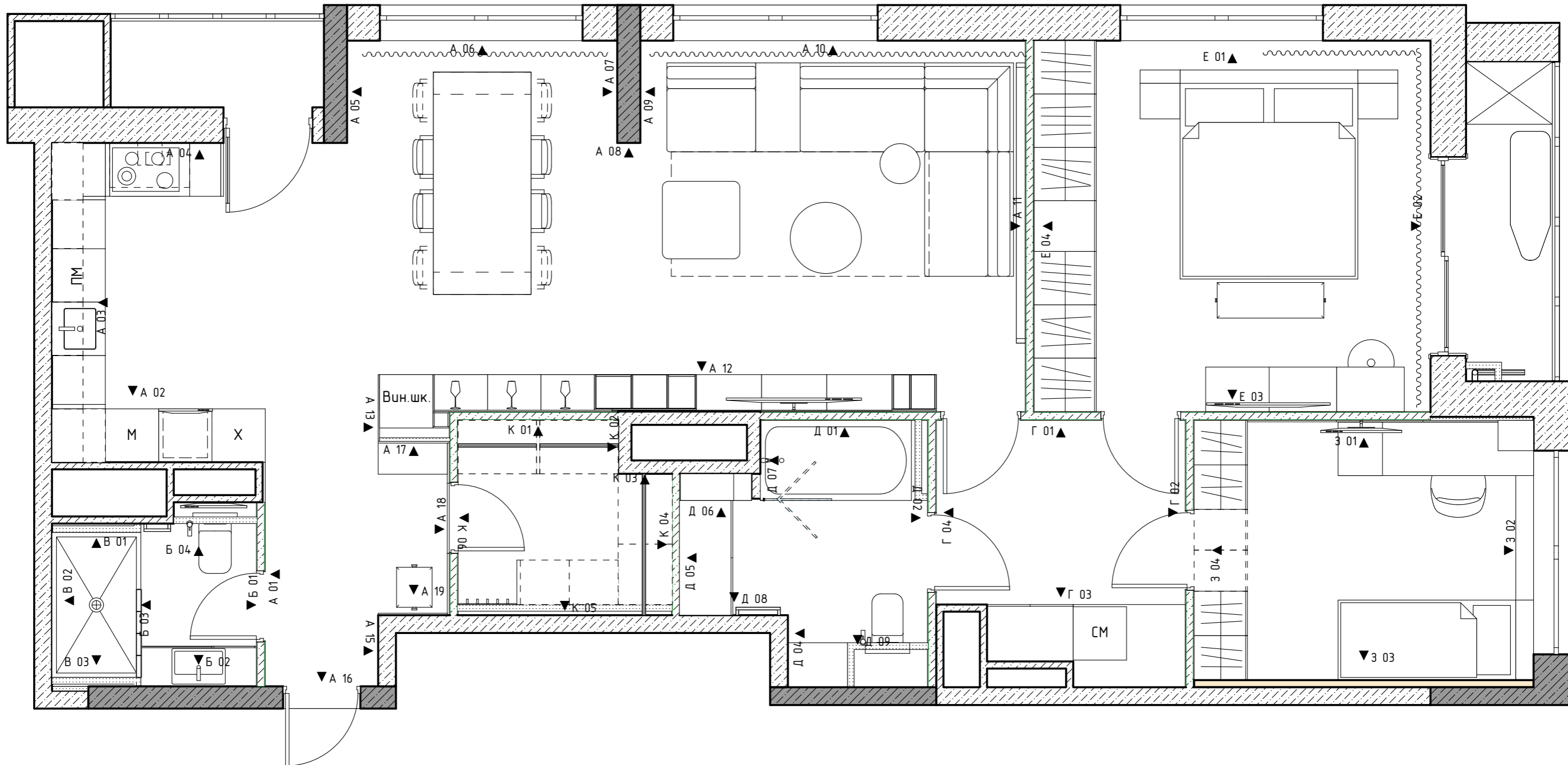
5. Конвектор внутрипольный Конвектор внутрипольный Vagmann N 230.90.2200 RR U EV1 без вентилятора (с алюминиевой решеткой натурального цвета)

Настенный регулятор Vagmann Vartronic (24В) H=1400 мм

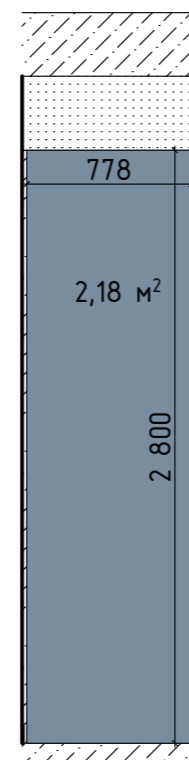
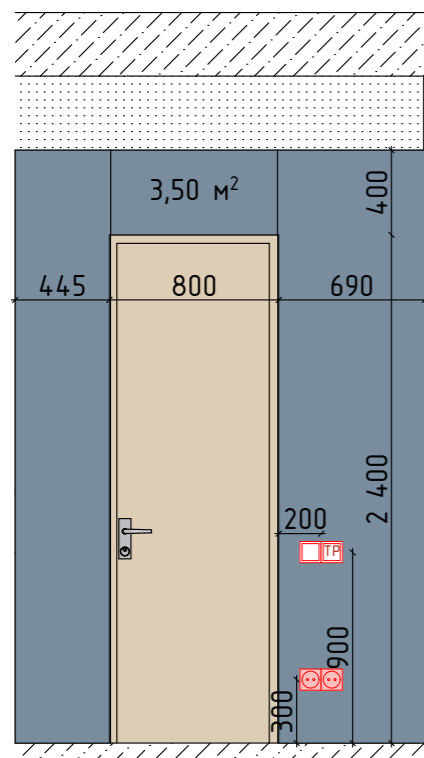
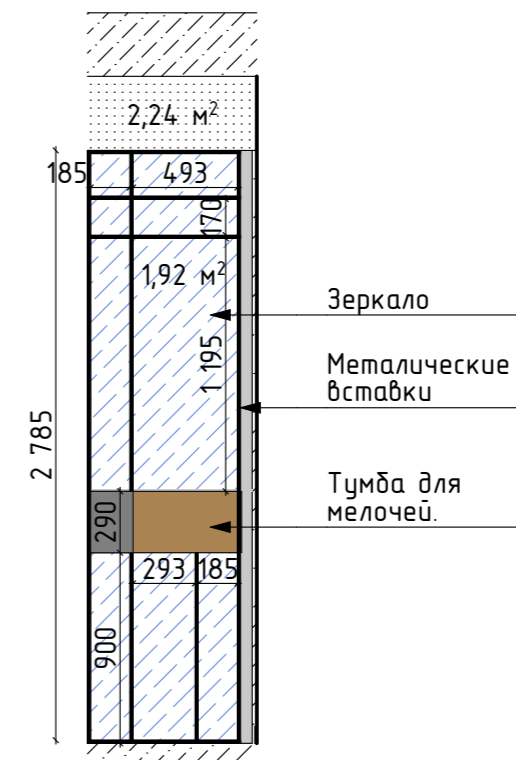
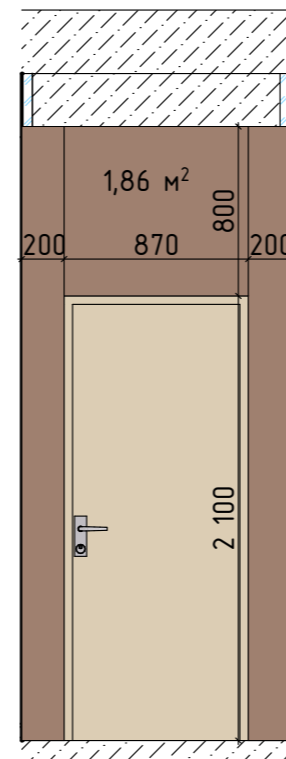
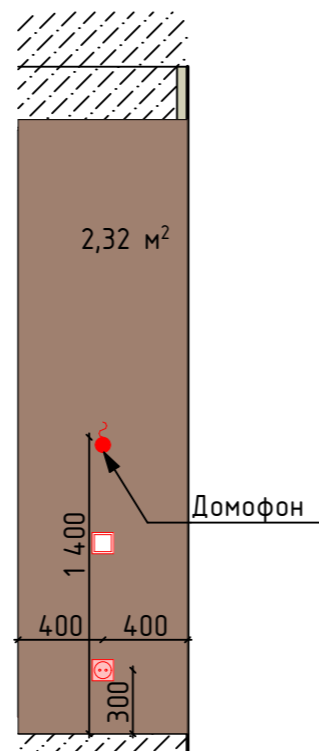
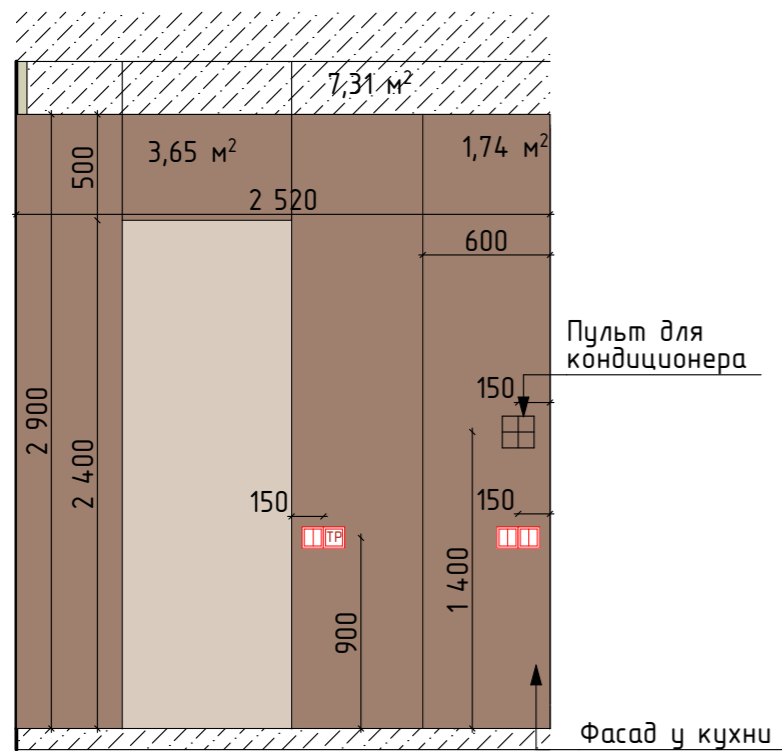
Радиатор настенный (подключение из стены) Трубчатый радиатор Arbonia 2030/50 N69 твв двухтрубный, 300 мм высотой, 2274 мм длиной, 50 секций, ниже с вентилем подключение



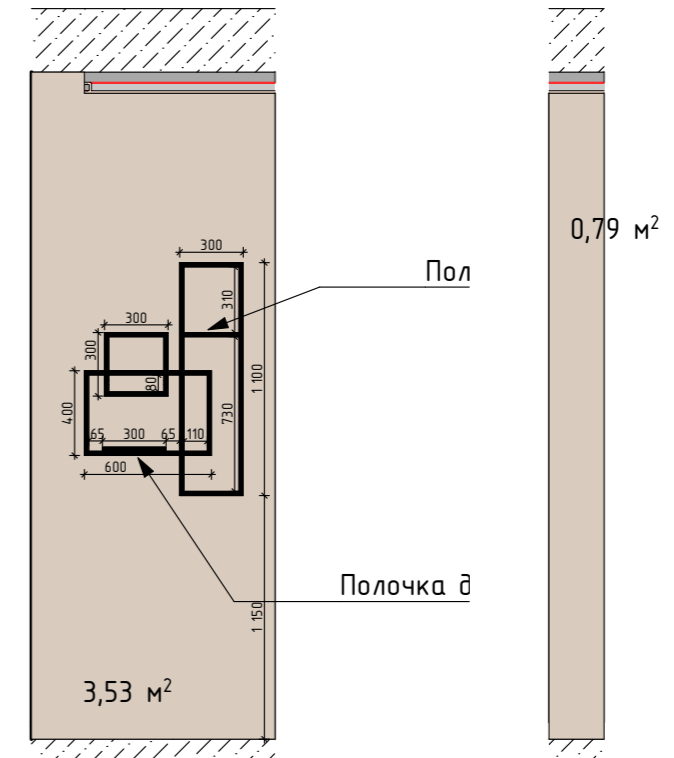
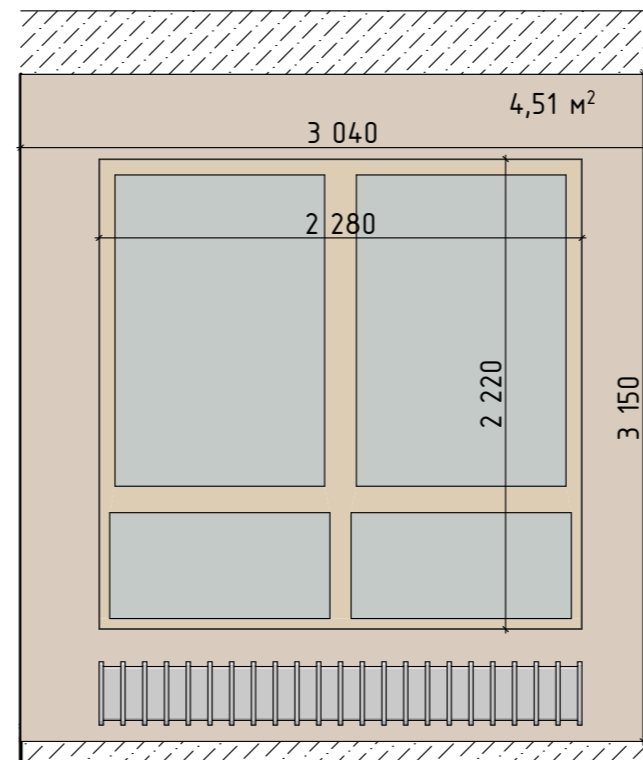
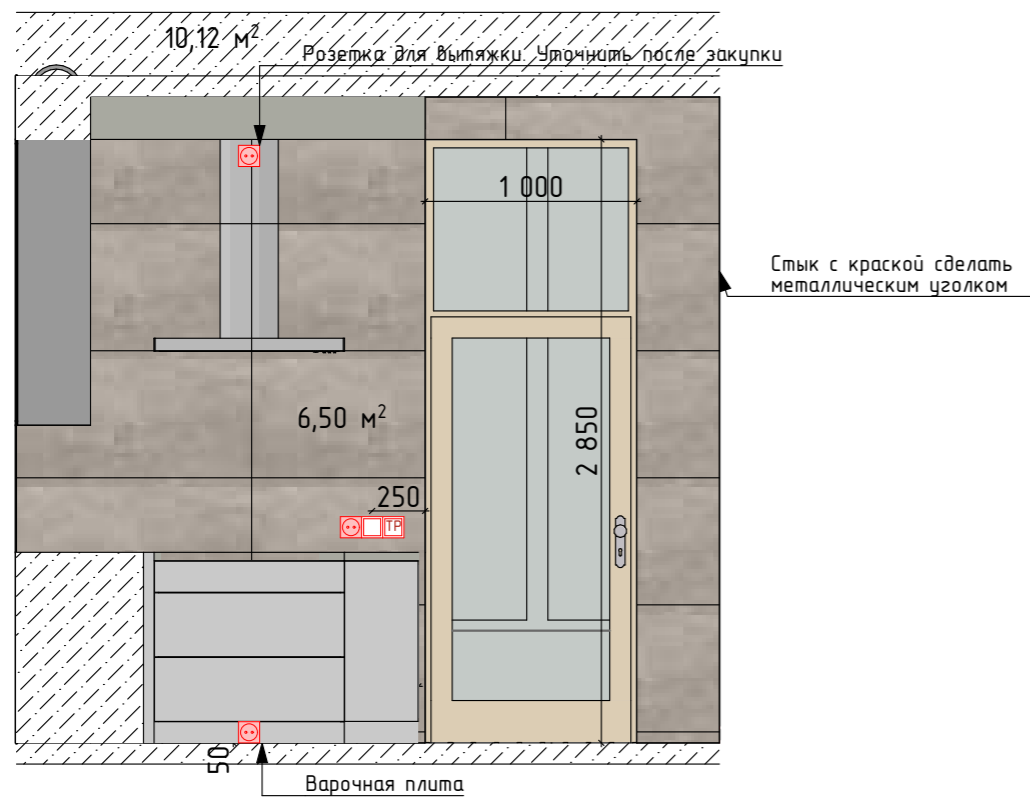
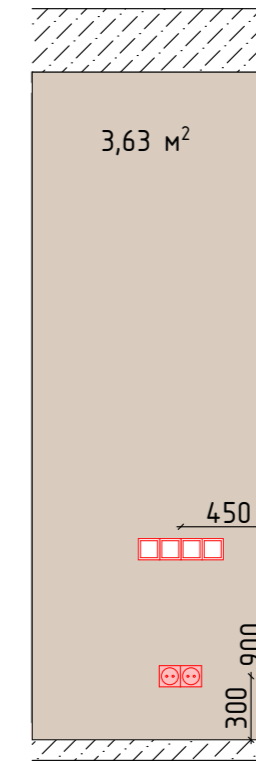
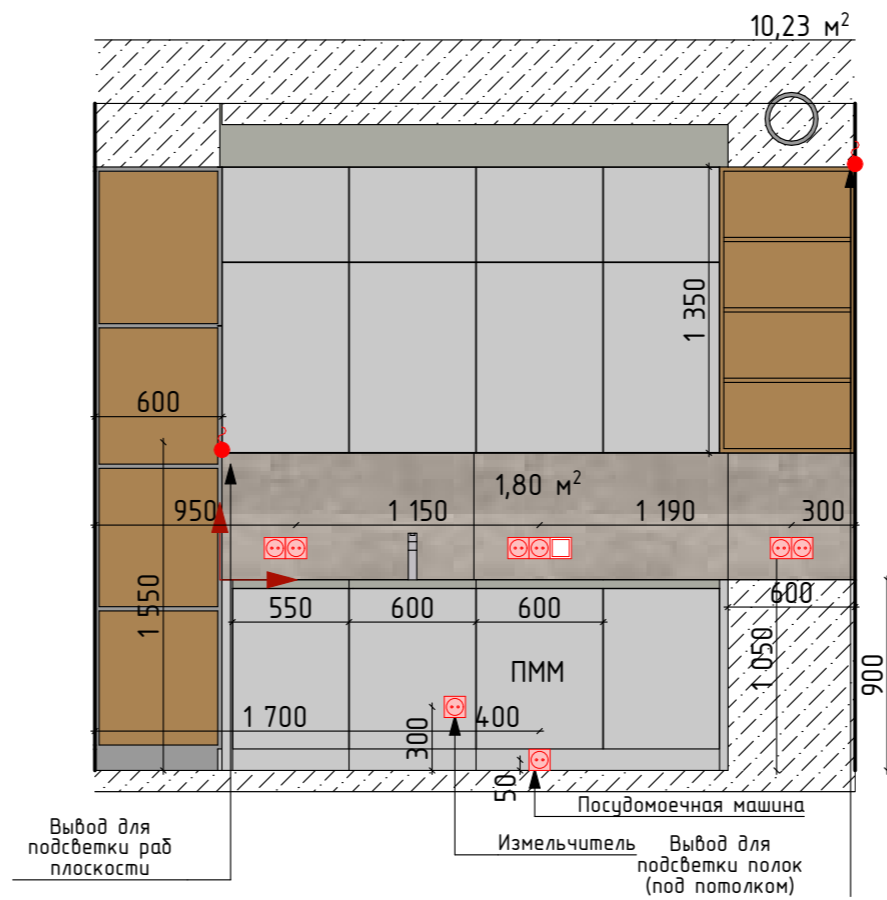
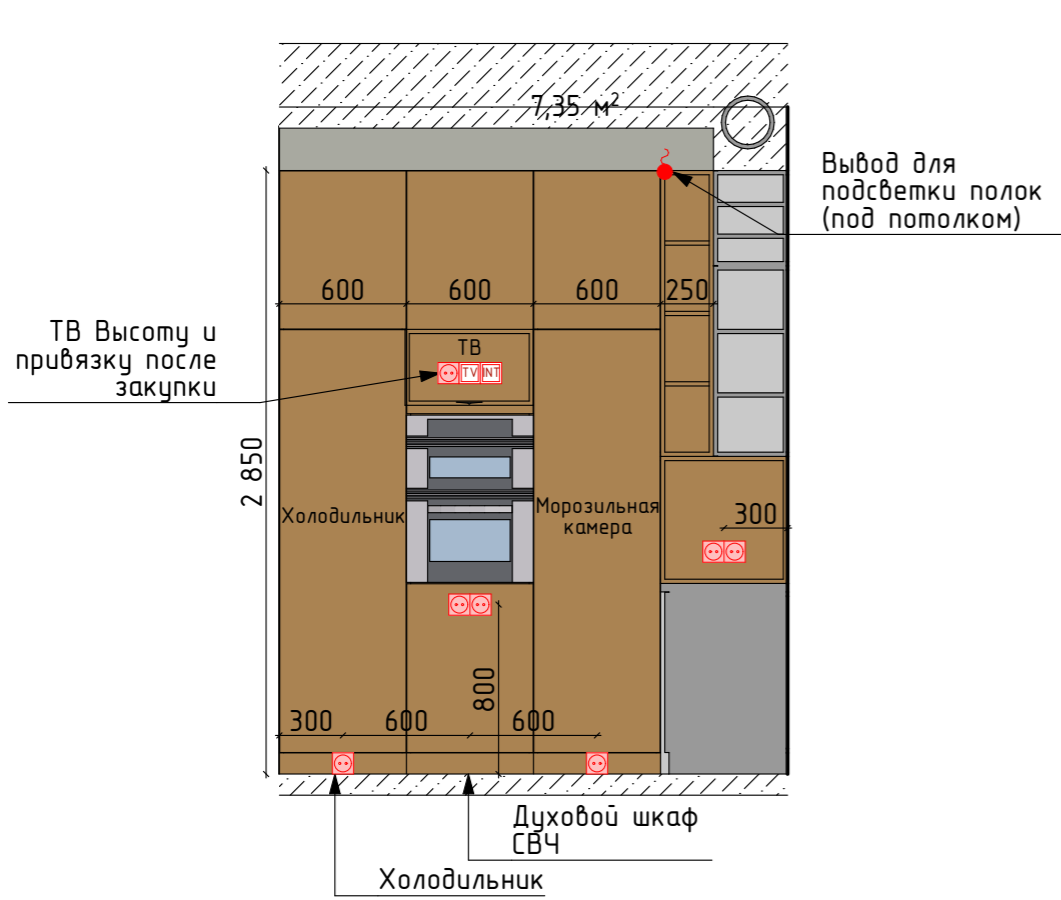
Дизайнер	Любарова Е.В.	Москва ЖК City Park	План радиаторов	Лист	redrobotdesign.ru	RED ROBOT DESIGN
8-909-949-69-11	30					



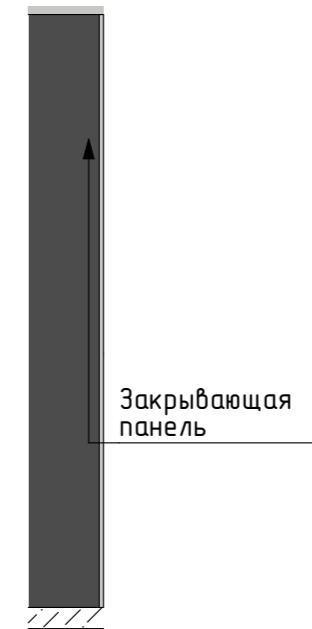
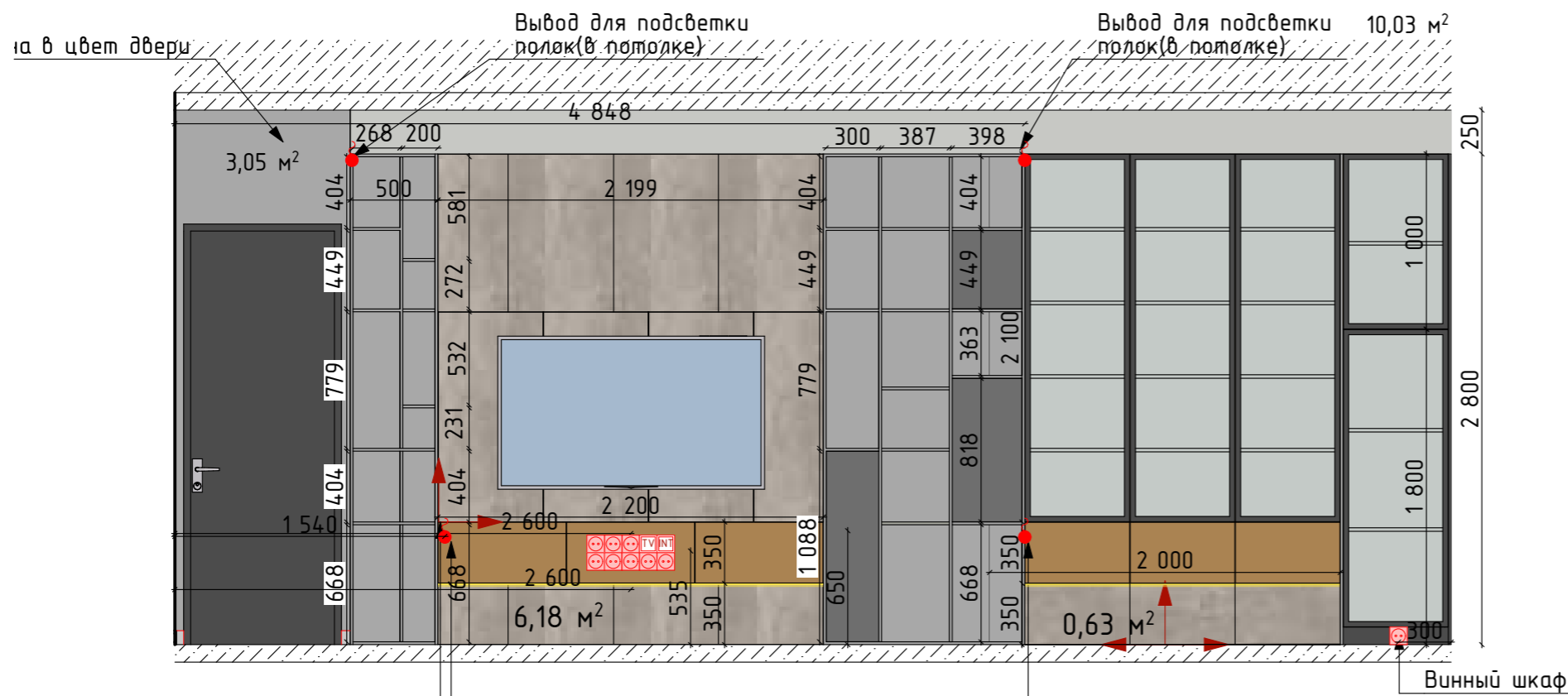
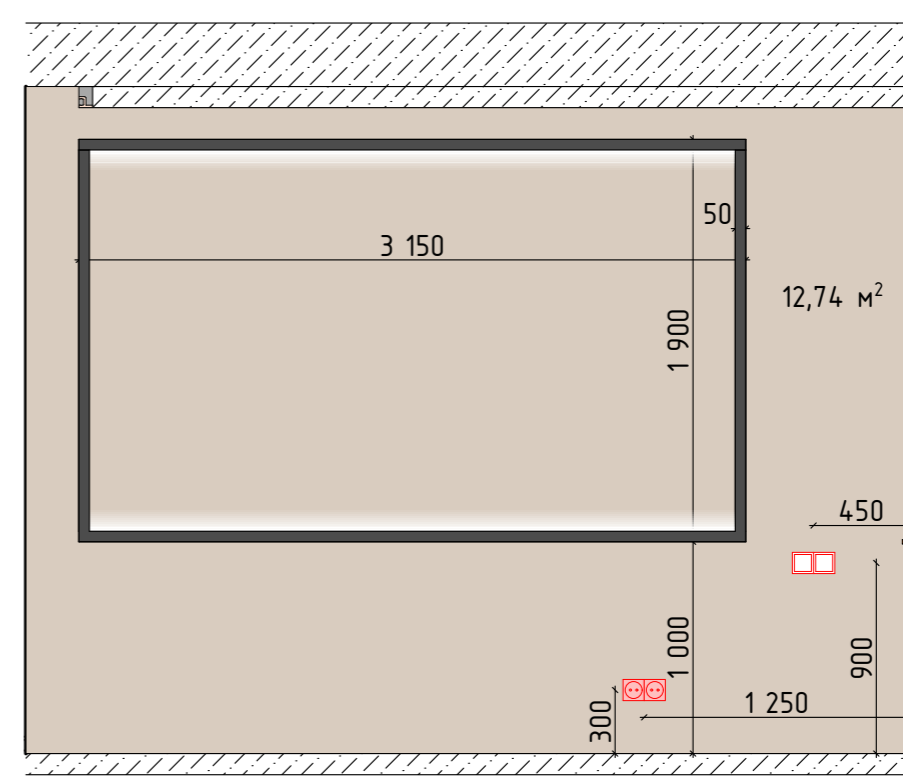
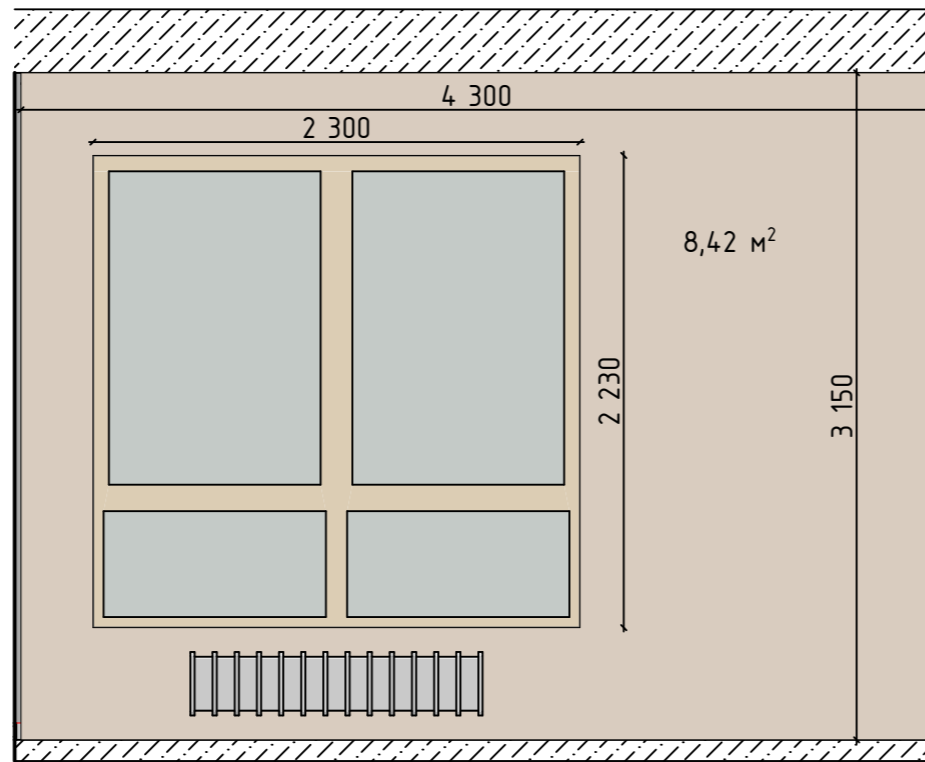
Дизайнер	Любарова Е.В.	Москва ЖК City Park	План разверток	Лист	redrobotdesign.ru	RED ROBOT DESIGN
8-909-949-69-11				31		



Спецификация отделочных материалов прихожая		
Усл. обозн.	Наименование	Количество
	Покраска синяя NCS S 6020-R90B	5,68 м²
	Шпонированные панели (на заказ)	9,57 м²
	Стекло	1,92 м²



Дизайнер	Любарова Е.В.	Москва ЖК City Park	Развертки Кухни-гостиной	Лист	redrobotdesign.ru	RED ROBOT DESIGN
8-909-949-69-11				33		



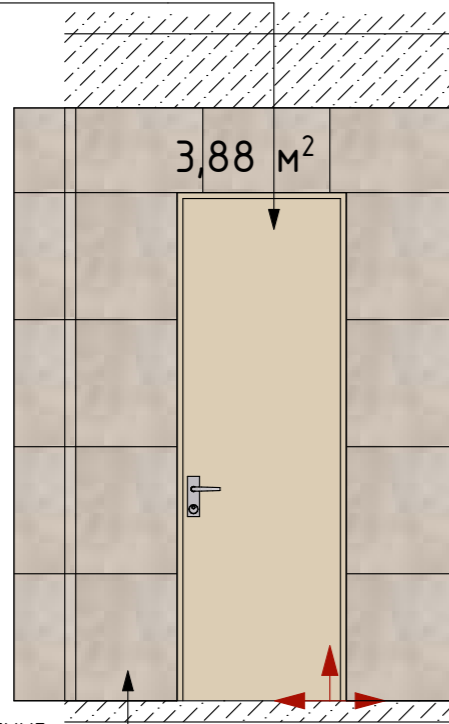
Вывод для подсветки
внизу полки

Начало раскладки плитки
Со смещением в 200мм

SUPREME GREY
Коллекция: MAJESTIC (Маджестик)
1200x600 мм

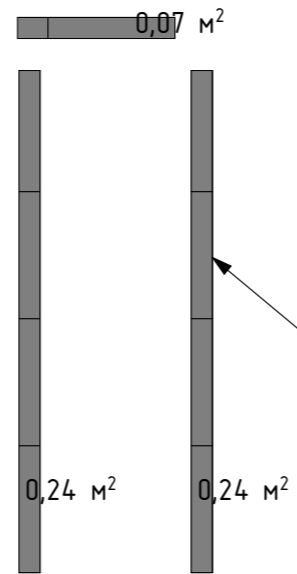
Спецификация отделочных материалов кухня-гостиная		
Усл. обозн.	Наименование	Количество
	Покраска серо-теплая NCS S 1502-Y-50R	74,88 м²
	Покраска темно-серая (дверь) NCS S 6502-B	4 м²
	PIEMME VALENTINO MAJESTIC, SUPREME GREY. Матовая. 60x60x9 (на фарпук)	15,11 м²

Дверь и откосы
черная плитка



CERAMICHE PIEMME
MOREMORE TORTORA
60x60x9,5

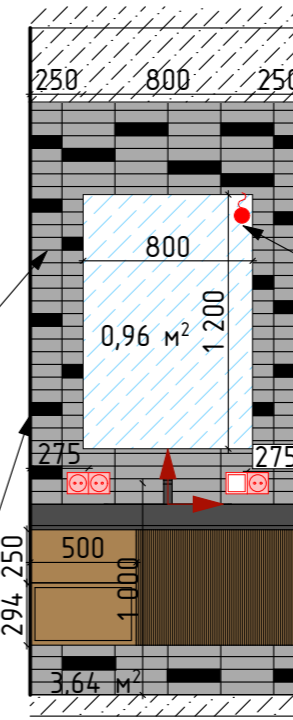
Плитка на откосы



CASALGRANDE
PADANA
ARCHITECTURE
BLACK 60x60x10

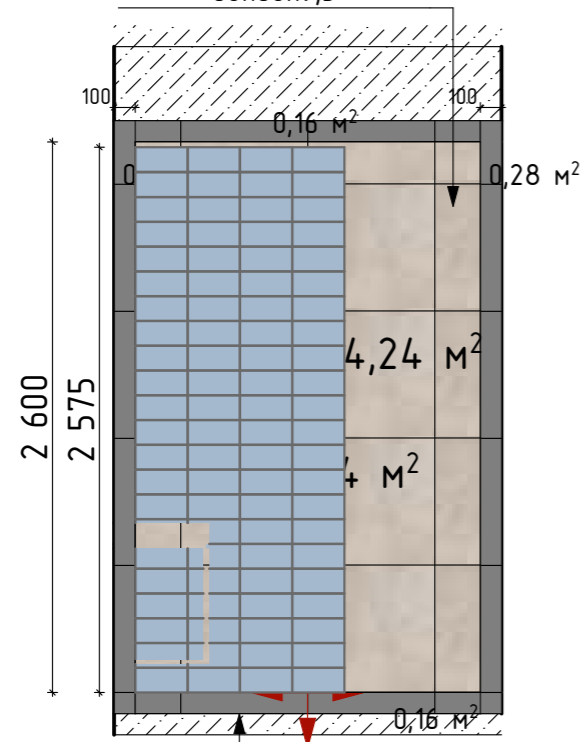
CE.SI. COSMO.TEBE
6x25x7
(матовый,
рельефный)

CE.SI. COSMO.GIOVE
6x25x7 (глянцевая)
(18 шт.)

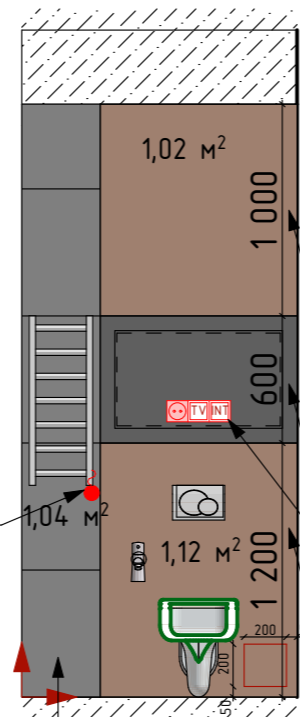


Вывод для
подсветки
зеркала

CERAMICHE PIEMME
MOREMORE TORTORA
60x60x9,5



CASALGRANDE
PADANA
ARCHITECTURE
BLACK 60x60x10



CASALGRANDE PADANA
ARCHITECTURE BLACK
60x60x10

Дерево. Шпон.

Мебельная
конструкция.
Покраска
влагостойкая. (см.
план монтажа)

высоту и размещение
розеток согласовать

Дерево. Шпон.

Вывод
полотенцесушителя. h=
1000 мм

Спецификация отделочных материалов душевая комната

Усл. обозн.	Наименование	Количество
	CERAMICHE PIEMME MOREMORE TORTORA 60x60x9,5	9,64 м²
	CASALGRANDE PADANA ARCHITECTURE BLACK 60x60x10	5,23 м²
	CE.SI. COSMO.TEBE 6x25x7 (матовый, рельефный)	6,11 м²
	CE.SI. COSMO.GIOVE 6x25x7 (глянец)	36 шт.
	Шпонированные панели (на заказ)	2,14 м²

Дизайнер

Любарова Е.В.

Москва
ЖК City Park

Развертки Душевой комнаты

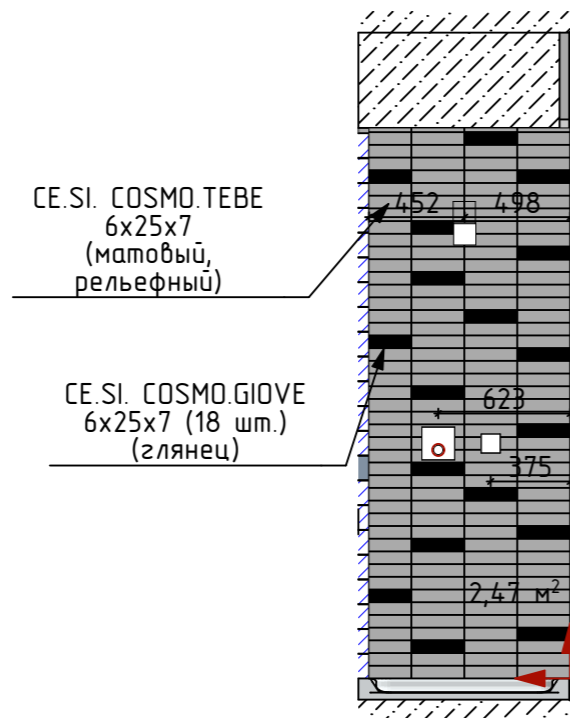
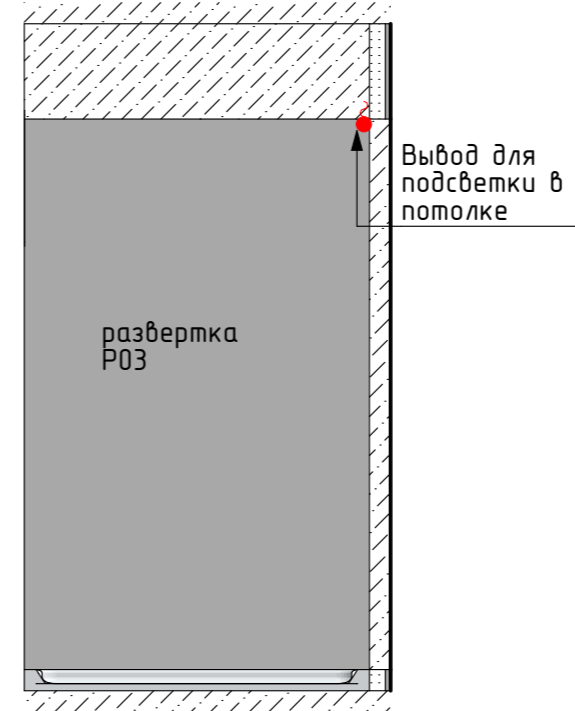
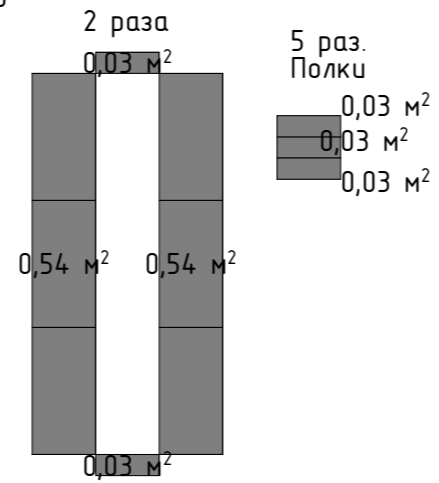
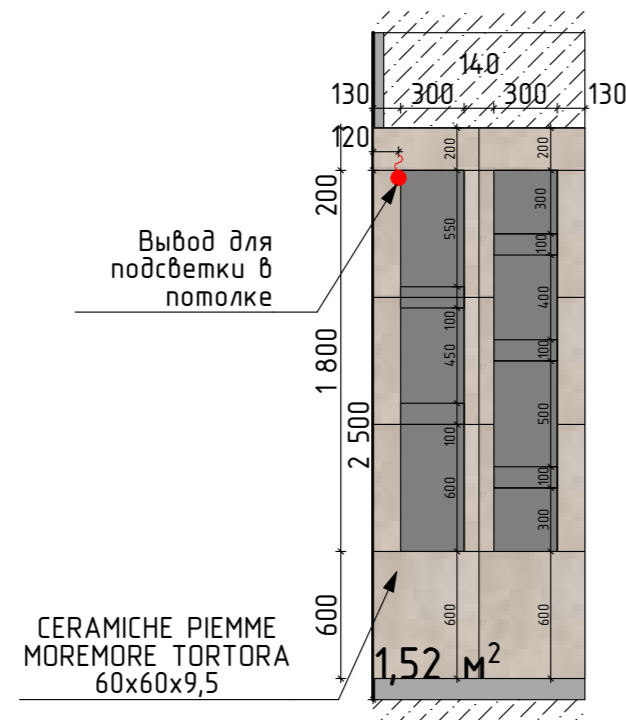
Лист

35

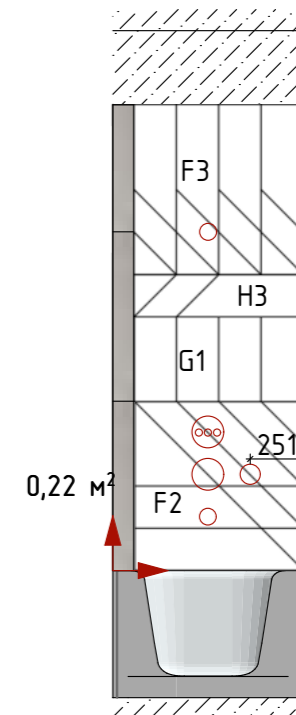
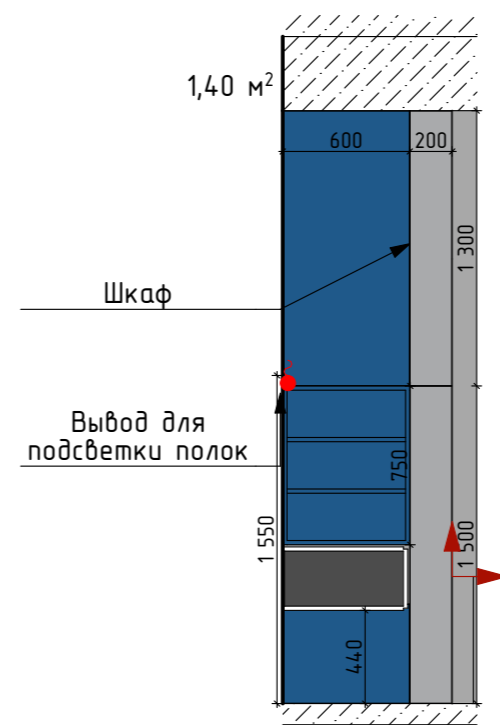
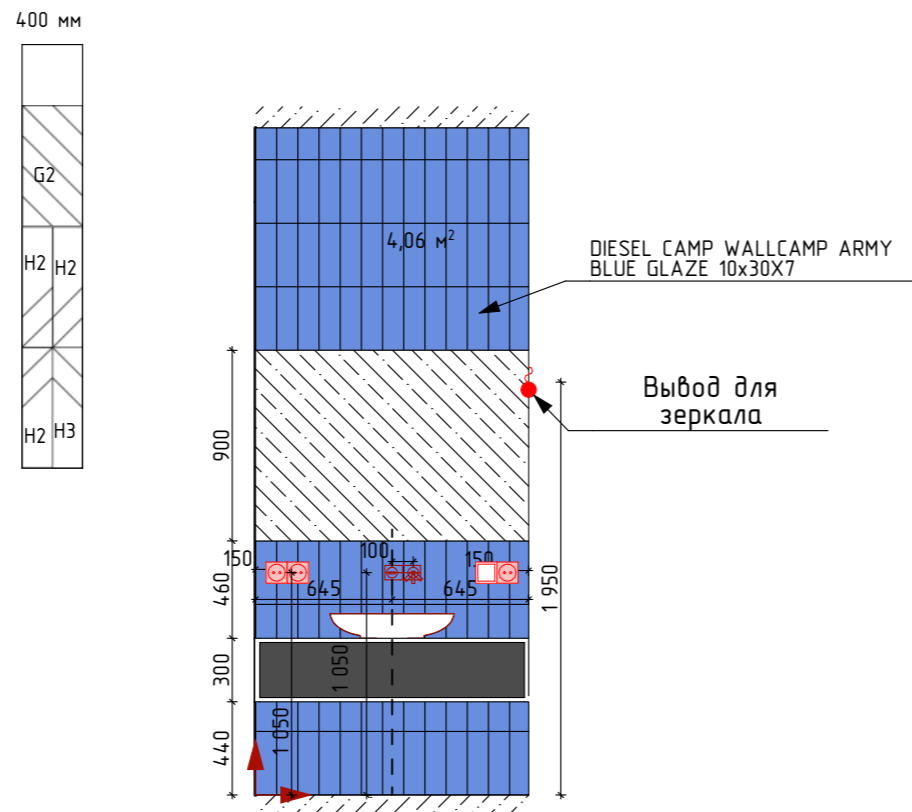
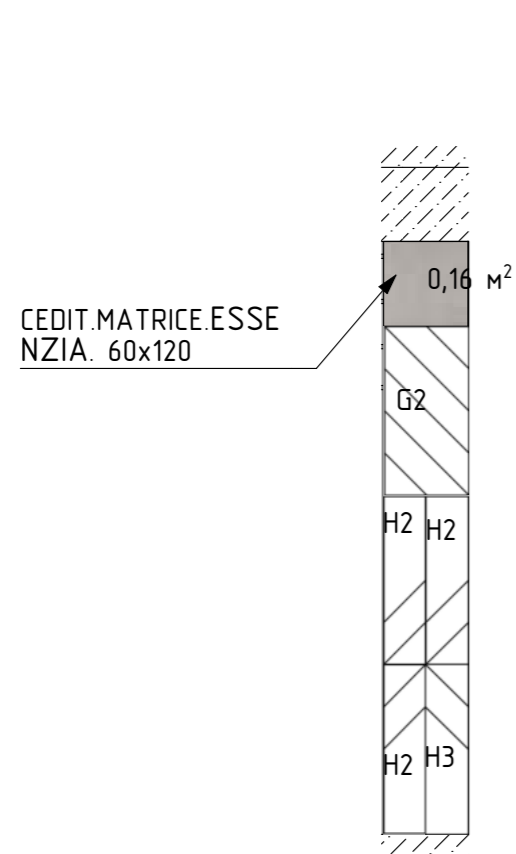
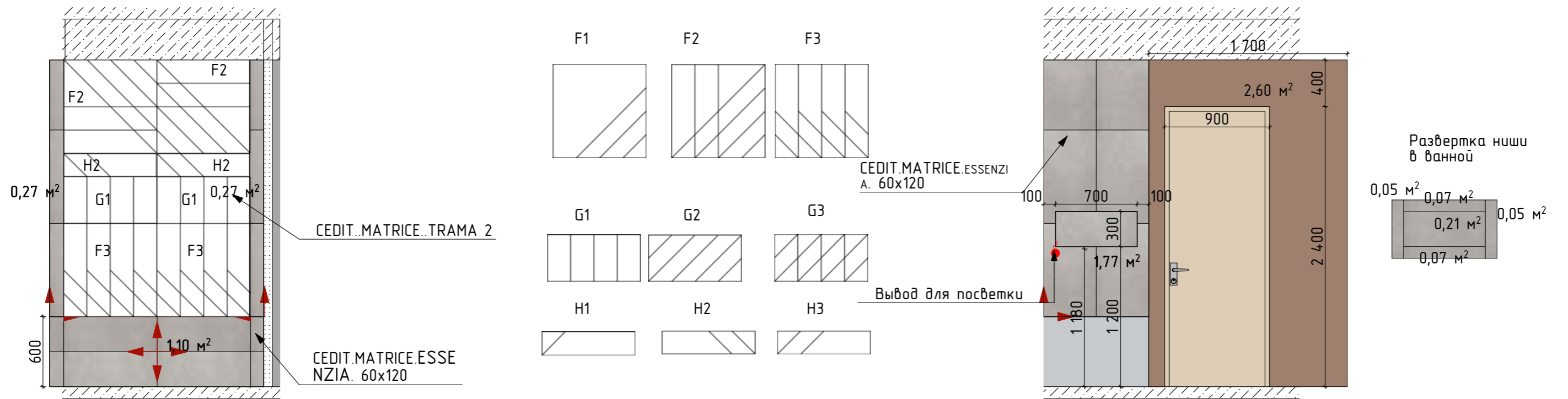
redrobotdesign.ru

RED
ROBOT
DESIGN

8-909-949-69-11



Дизайнер	Любарова Е.В.	Москва ЖК City Park	Развертки Душа	Лист	redrobotdesign.ru	RED ROBOT DESIGN
8-909-949-69-11				36		



Дизайнер

Любарова Е.В.

Москва
ЖК City Park

Развертки ванная комната

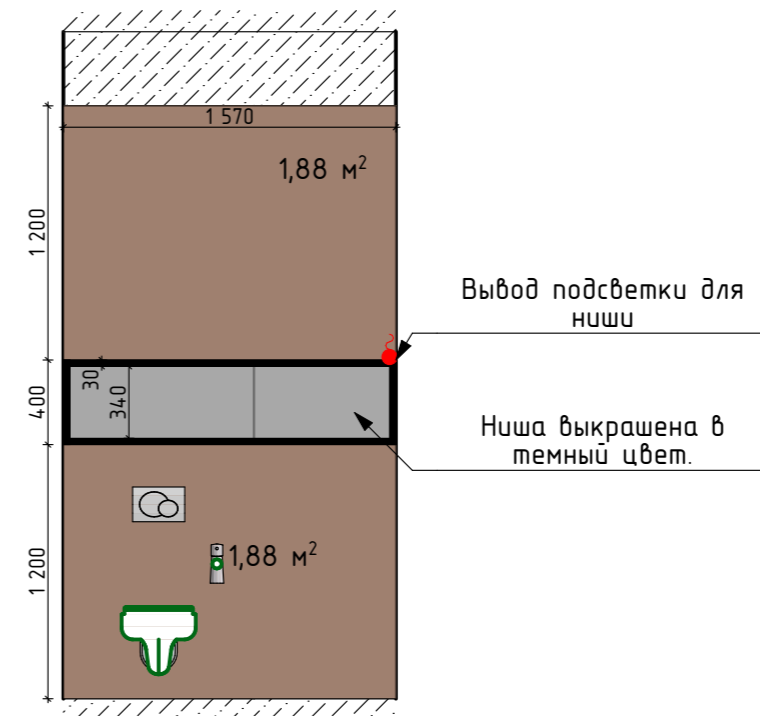
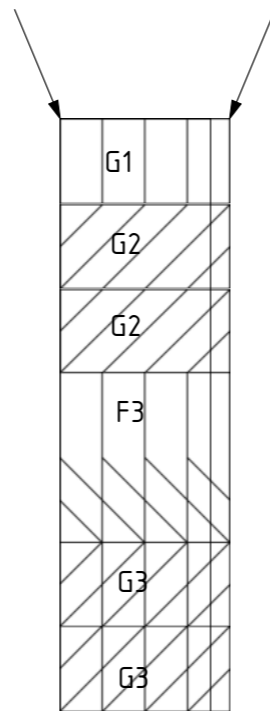
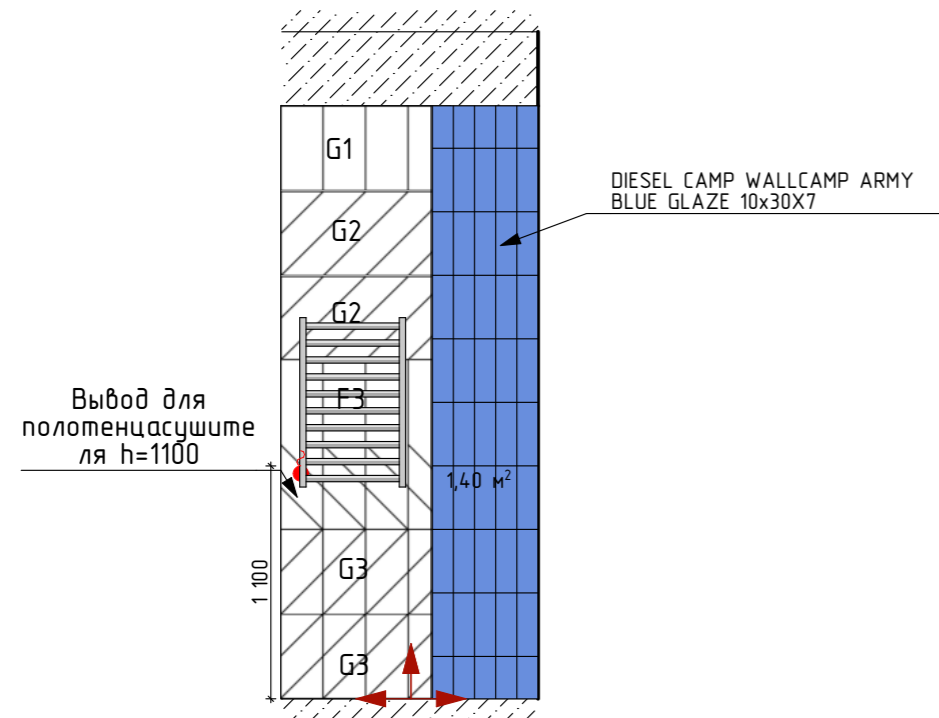
Лист

37

redrobotdesign.ru

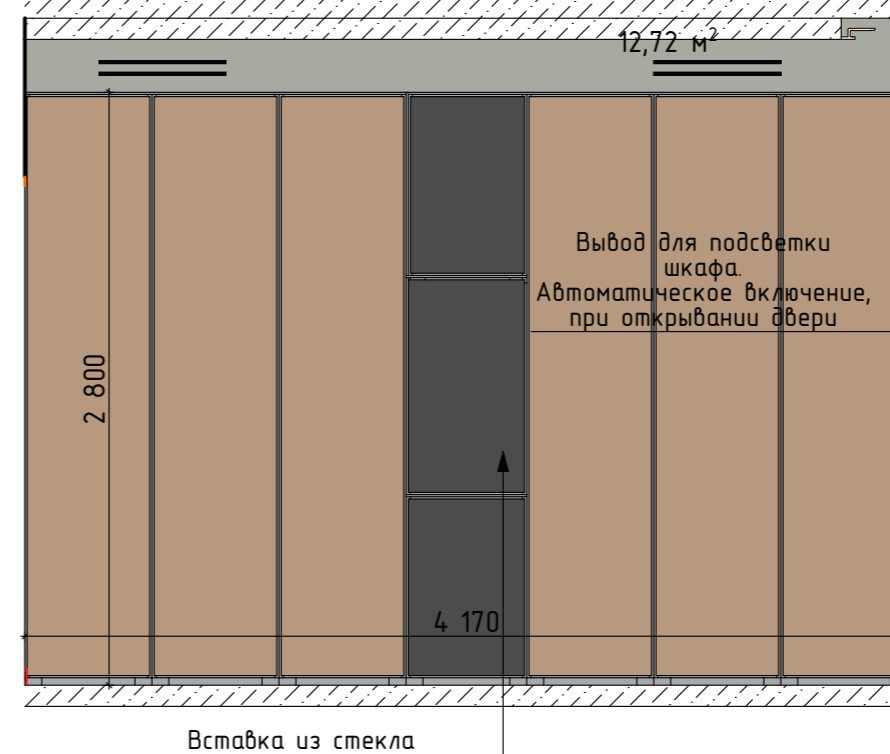
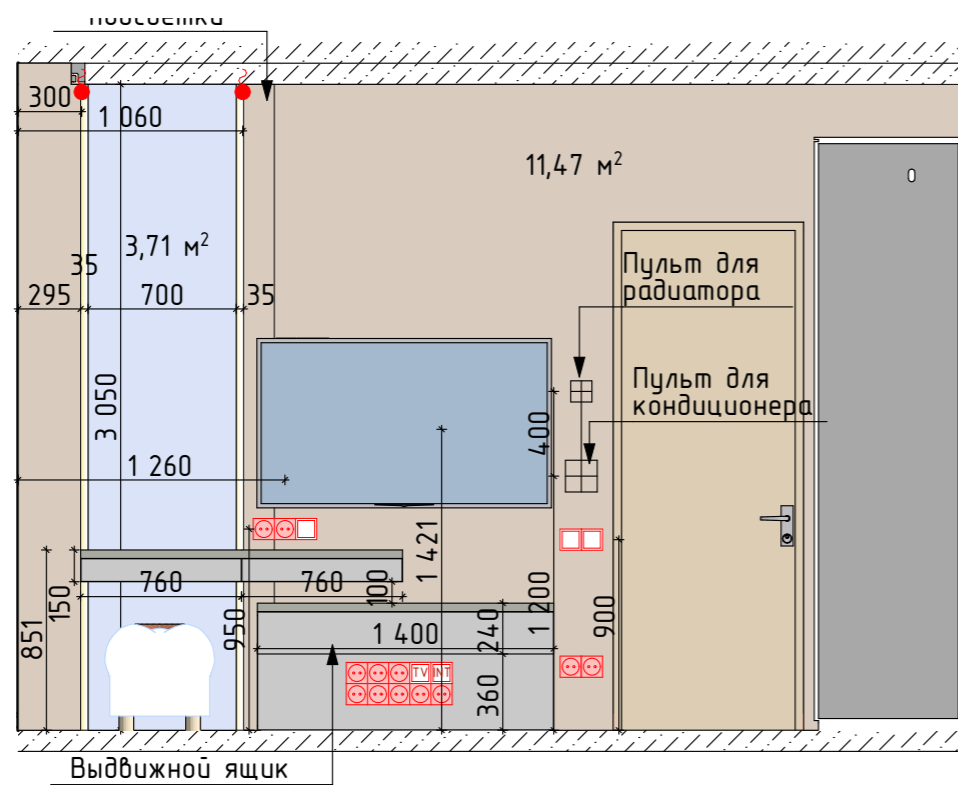
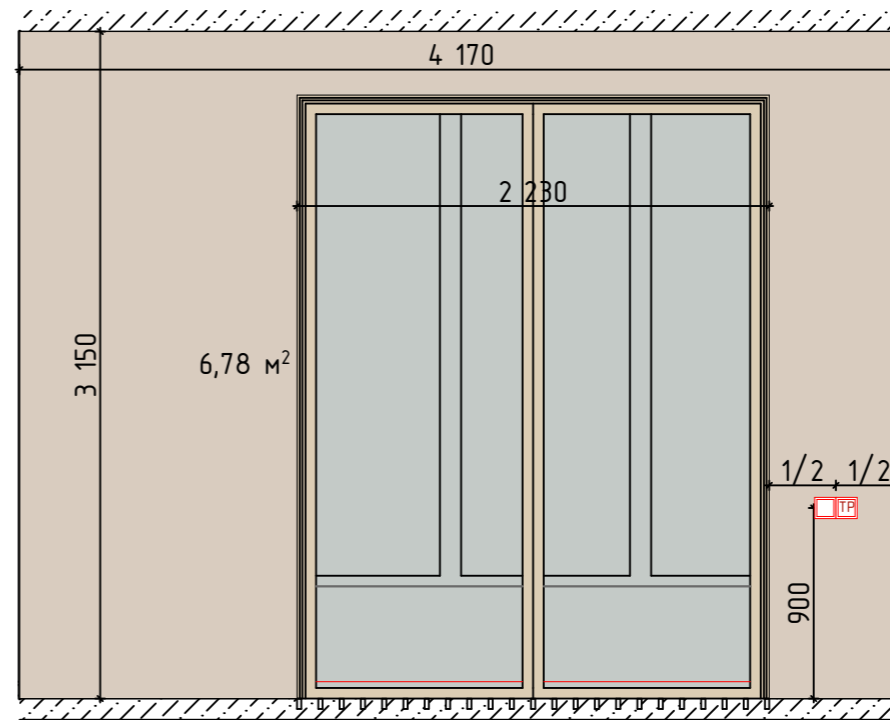
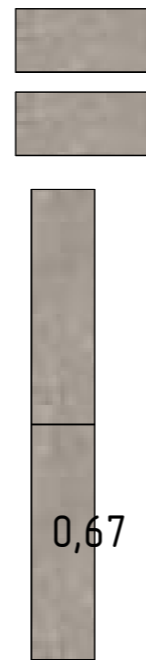
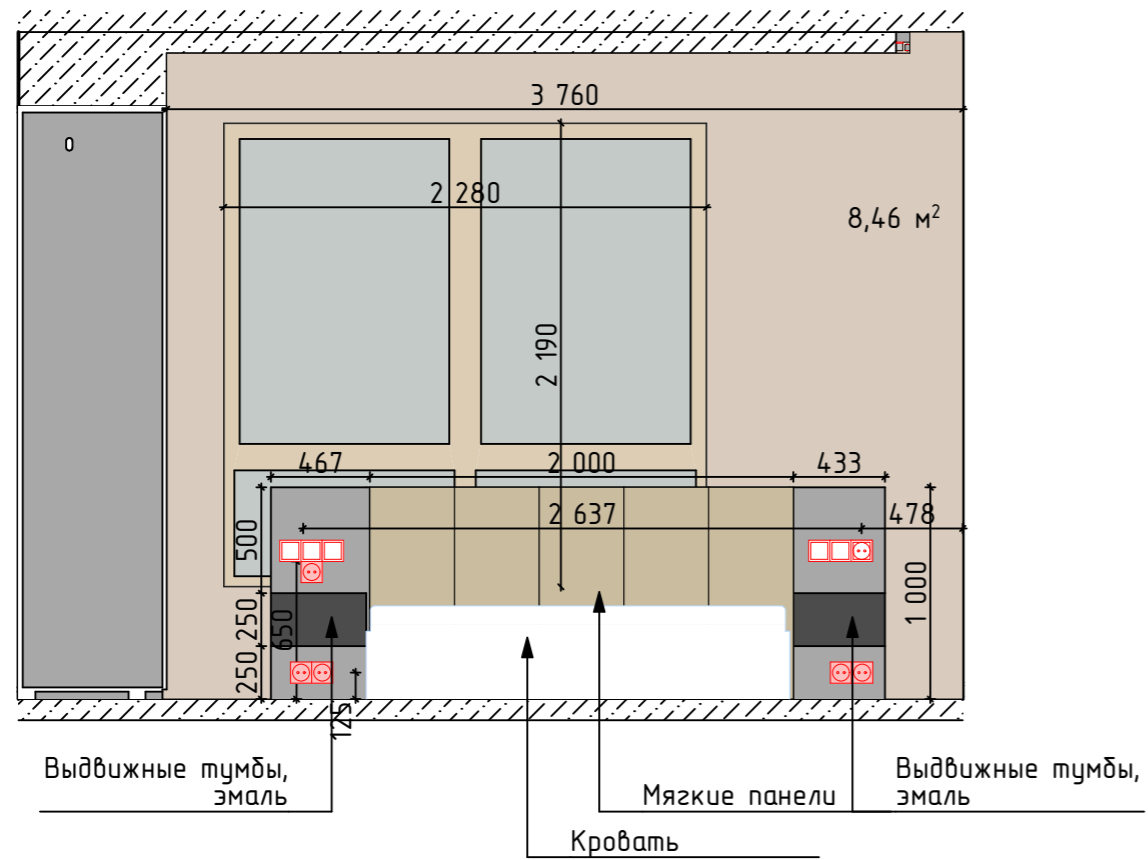
RED
ROBOT
DESIGN

8-909-949-69-11



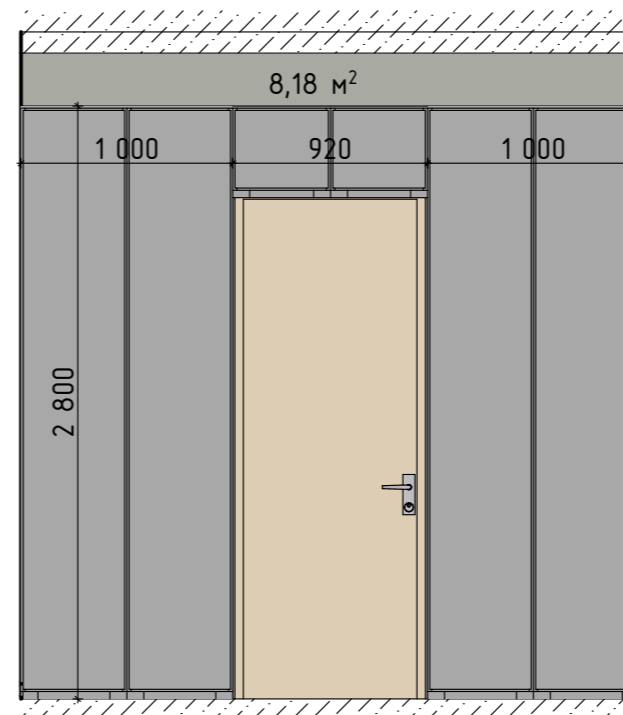
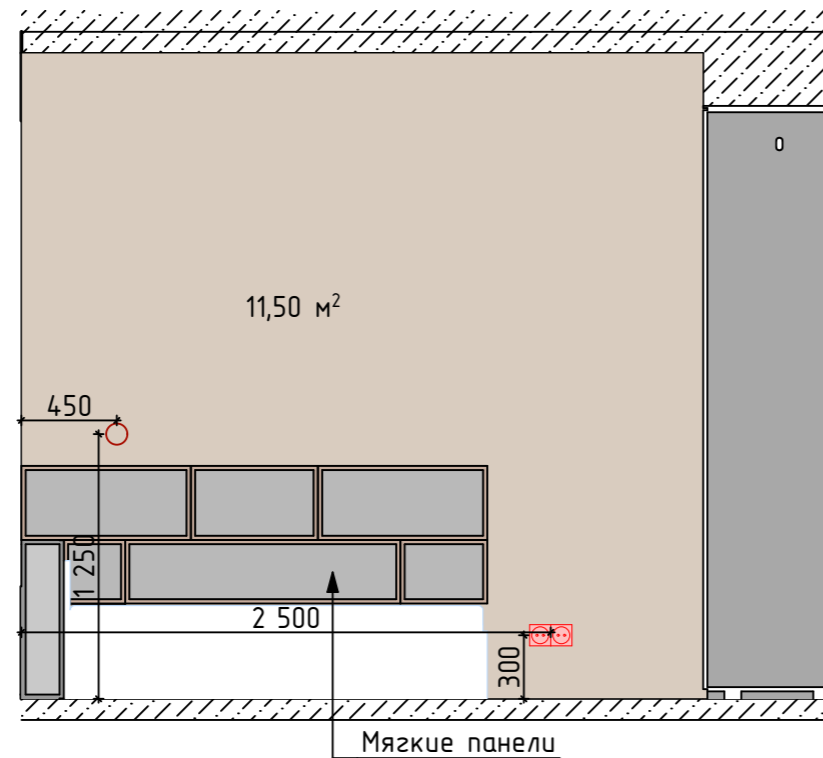
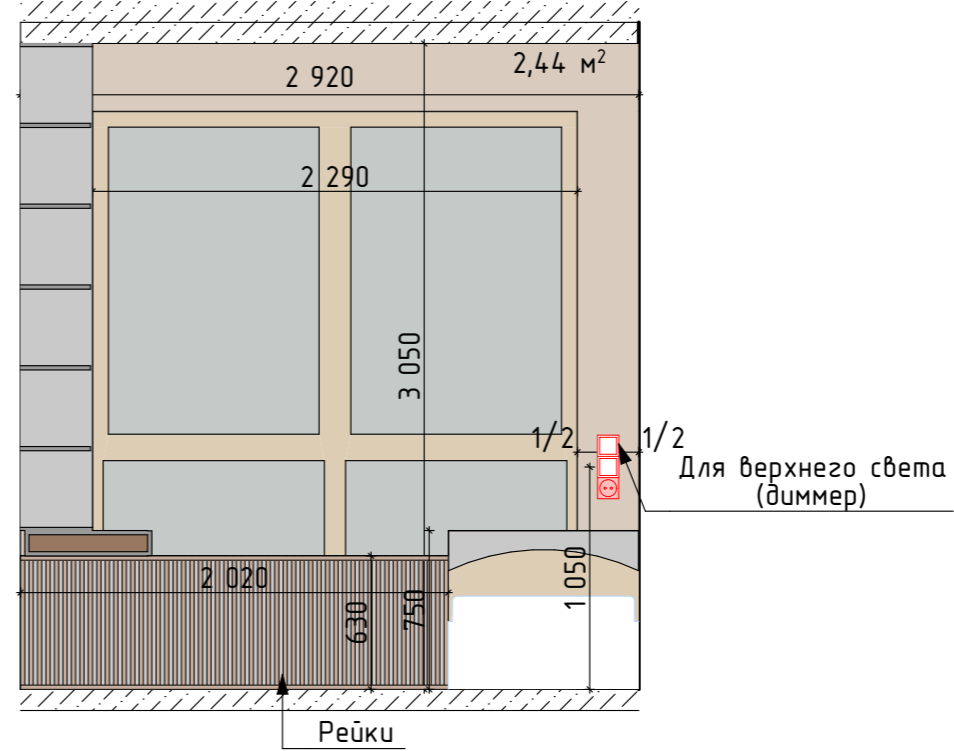
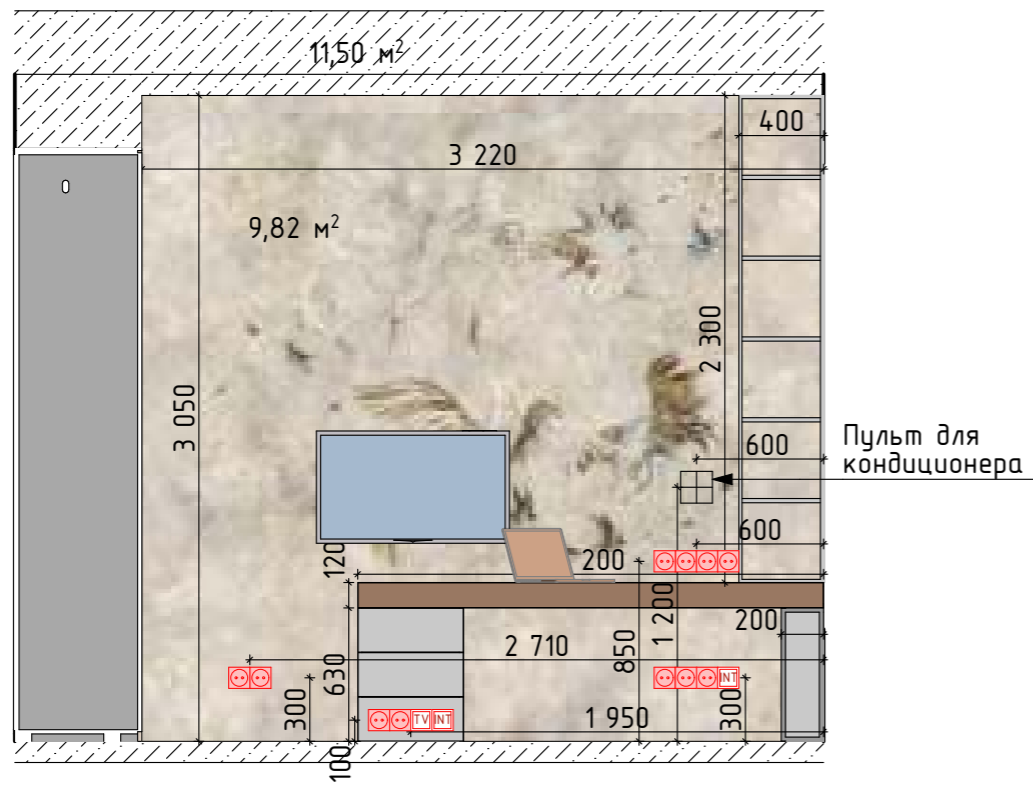
Спецификация отделочных материалов ванная комната		
Усл. обозн.	Наименование	Количество
	CEDIT.MATRICE.ESSENZIA. 60x120	4,24 м²
	CEDIT..MATRICE..TRAMA 2 (заказ)	- м²
	DIESEL CAMP WALLCAMP ARMY BLUE GLAZE 10x30X7	5,46 м²
	Шпонированные панели (на заказ)	4,48 м²

Дизайнер	Любарова Е.В.	Москва ЖК City Park	Развертки ванная комната 2	Лист	redrobotdesign.ru	RED ROBOT DESIGN
8-909-949-69-11				38		



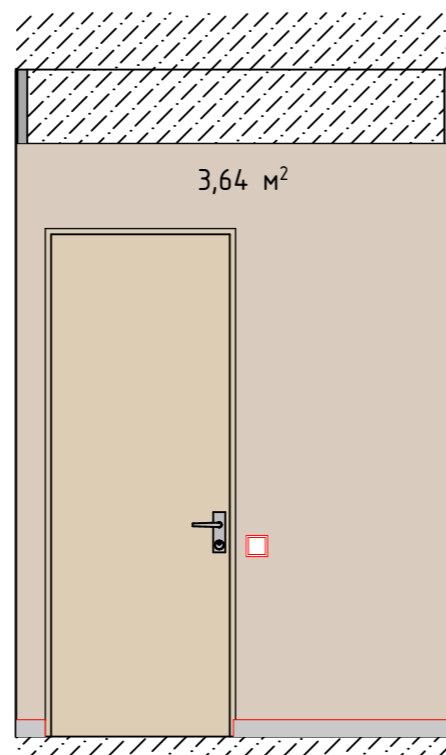
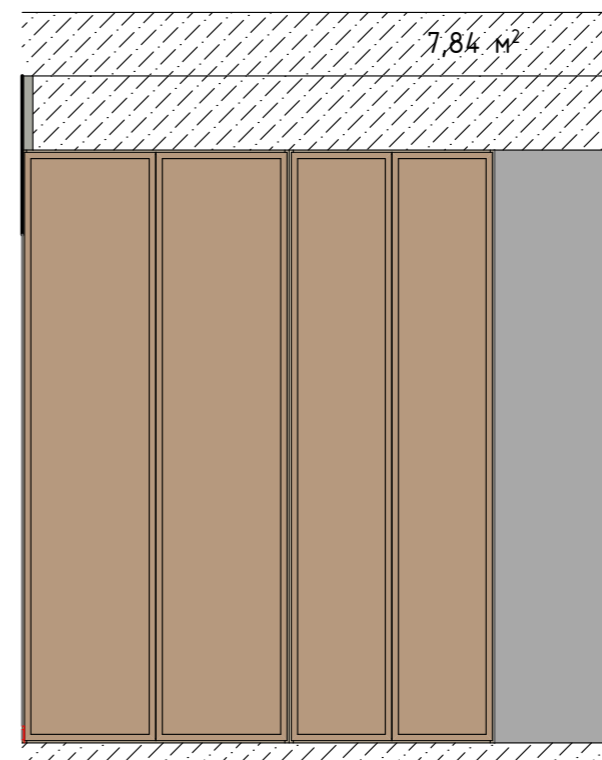
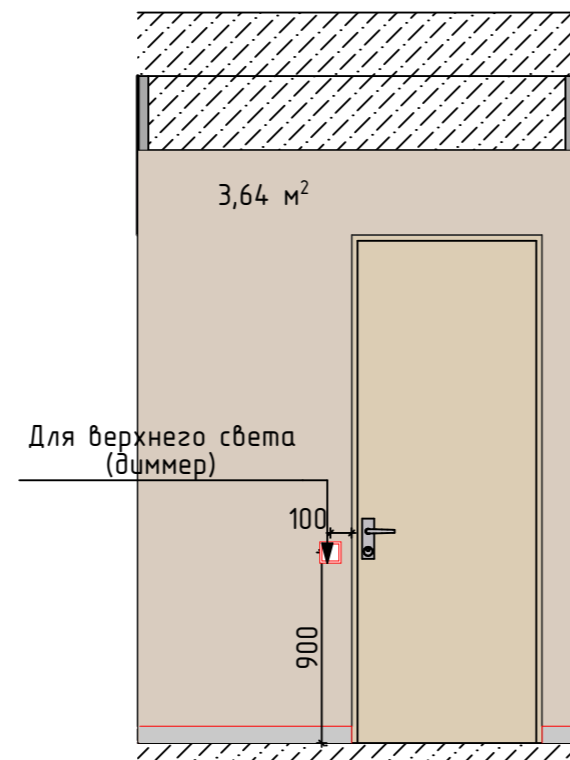
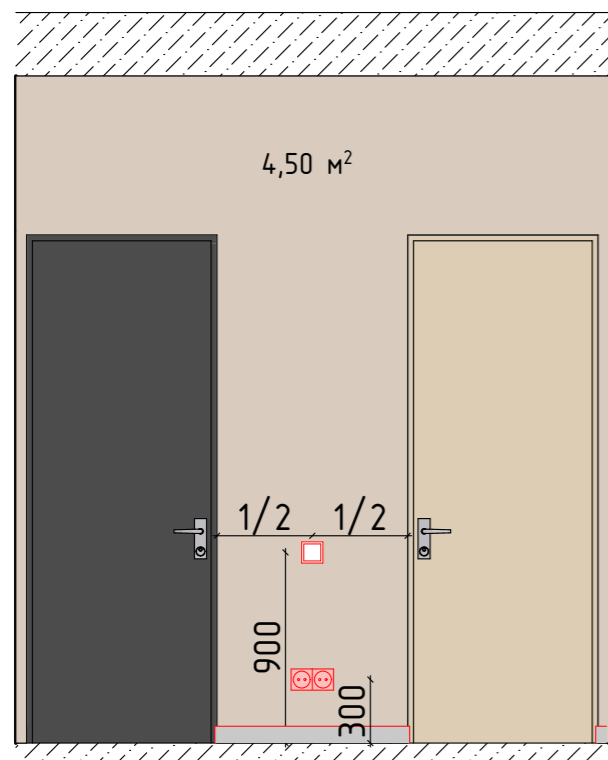
Спецификация отделочных материалов спальни		
Усл. обозн.	Наименование	Количество
	Покраска серо-теплая NCS S 1502-Y-50R	40 м²
	Стекло	3,71 м²

Дизайнер	Любарова Е.В.	Москва ЖК City Park	Развертки спальни	Лист	redrobotdesign.ru	RED ROBOT DESIGN
8-909-949-69-11				39		



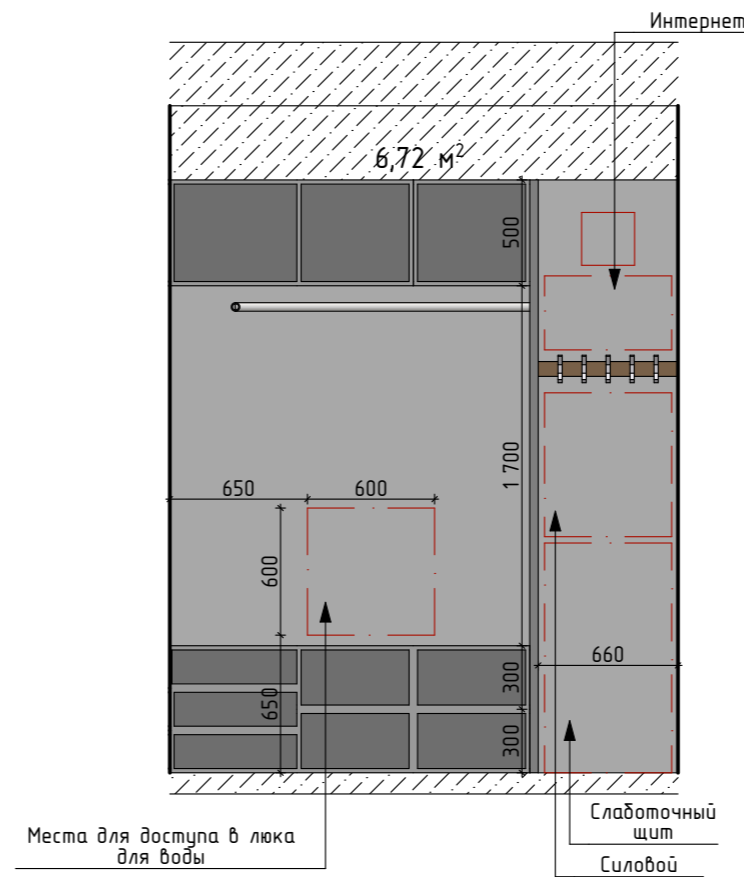
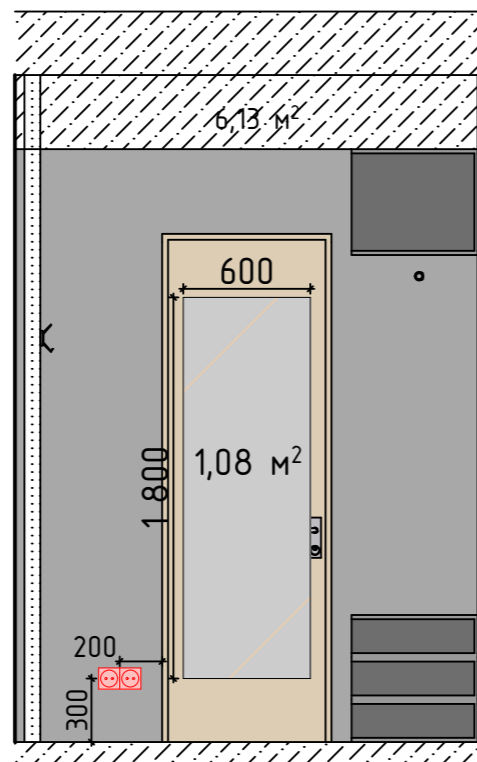
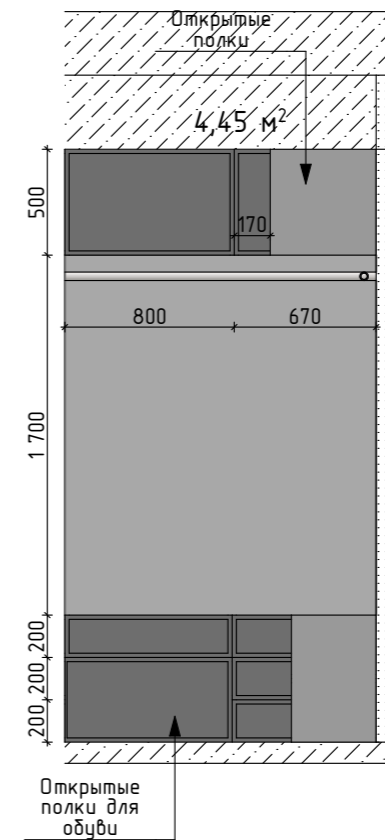
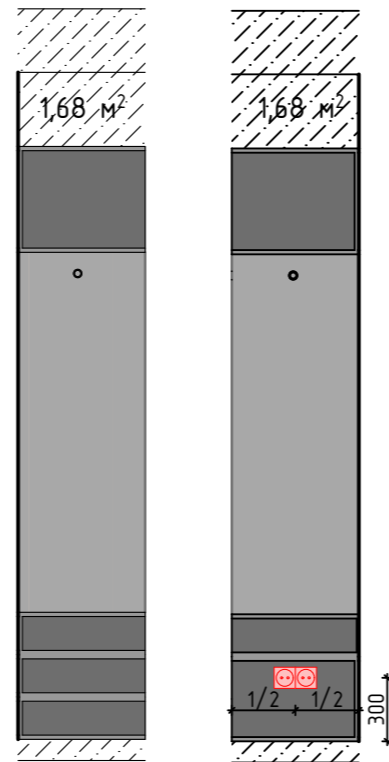
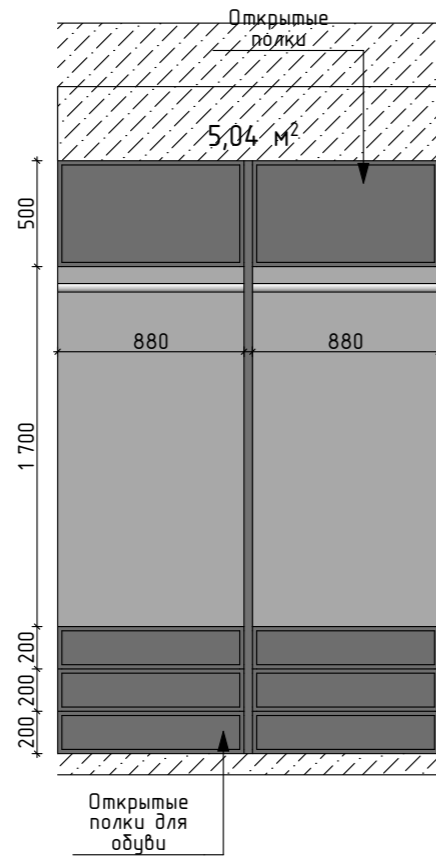
Спецификация отделочных материалов детская		
Усл. обозн.	Наименование	Количество
	Покраска серо-теплая NCS S 1502-Y-50R	33,62 м²

Дизайнер	Любарова Е.В.	Москва ЖК City Park	Развертки детская	Лист	redrobotdesign.ru	RED ROBOT DESIGN
8-909-949-69-11				40		

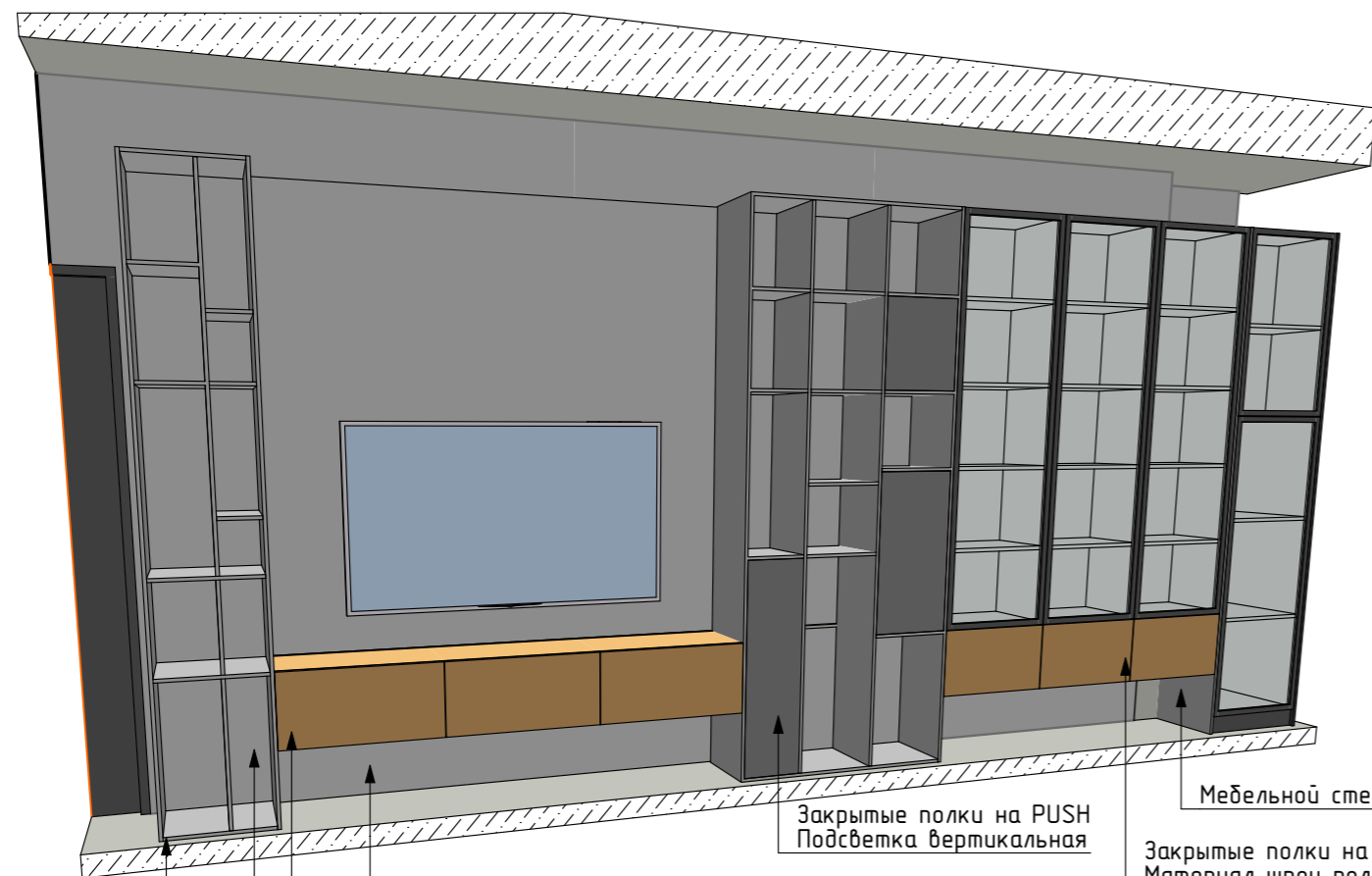


Спецификация отделочный холл/гардеробная		
Усл. обозн.	Наименование	Количество
	Покраска серо-теплая NCS S 1502-Y-50R	45,32 м²

Дизайнер	Любарова Е.В.	Москва ЖК City Park	Разверки холла	Лист	redrobotdesign.ru	RED ROBOT DESIGN
8-909-949-69-11				41		



Дизайнер	Любарова Е.В.	Москва ЖК City Park	Развертки гардеробной	Лист	redrobotdesign.ru	RED ROBOT DESIGN
8-909-949-69-11				42		



Шпон полностью
Подсветка снизу/открытие на PUSH

Задняя стенка МДФ эмаль NCS S 4500-N

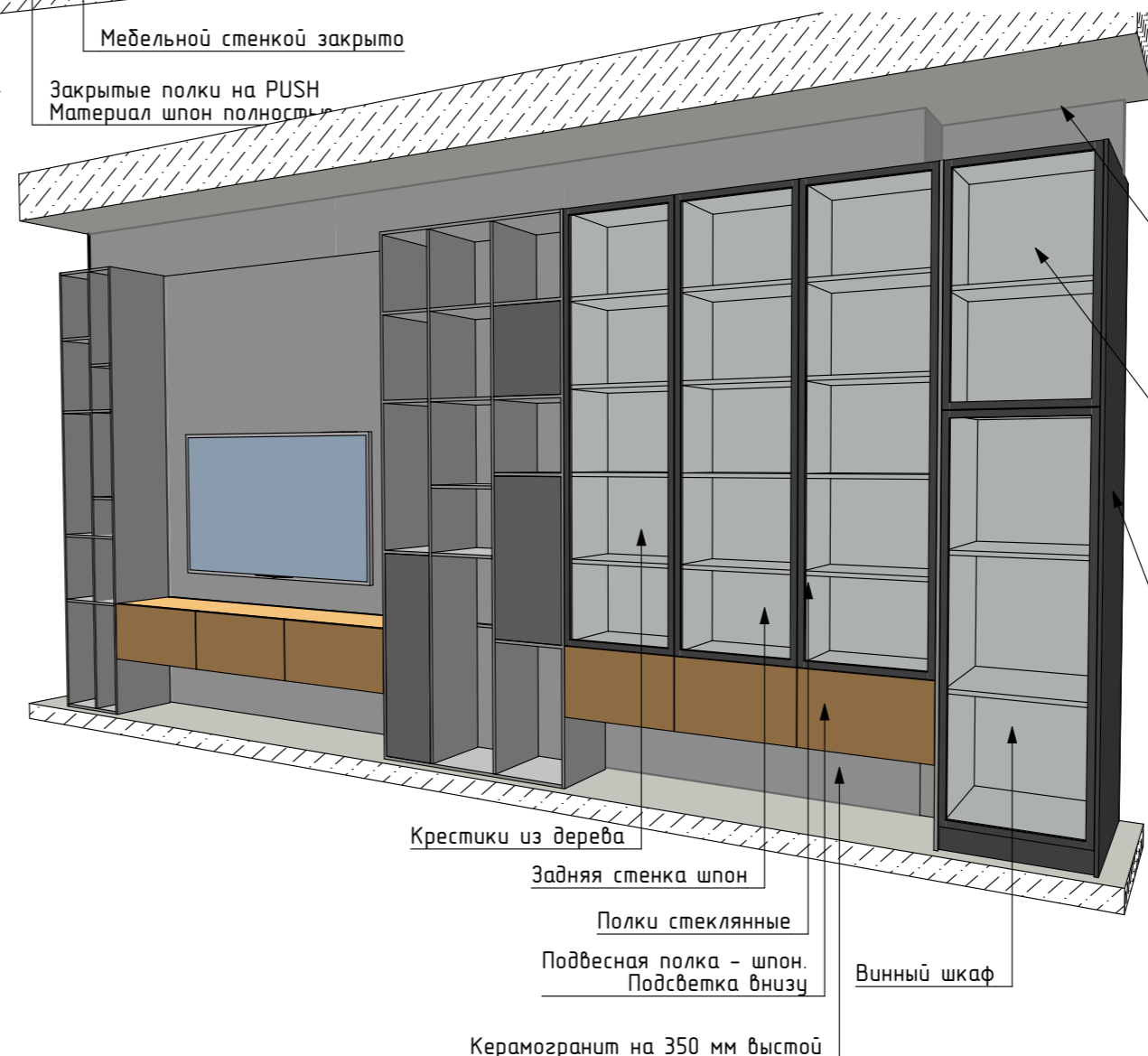
Полки МДФ эмаль NCS S 4500-N. Толщина 16мм

Подсветка вертикальная

Стена из керамогранита от пола до потолка

Закрытые полки на PUSH

Подсветка вертикальная



Опуск потолка

Вверху шкаф со стеклом. Полки стеклянные. Задняя стенка шпон. Подсветка в полки

Стенка МДФ эмаль

Крестики из дерева

Задняя стенка шпон

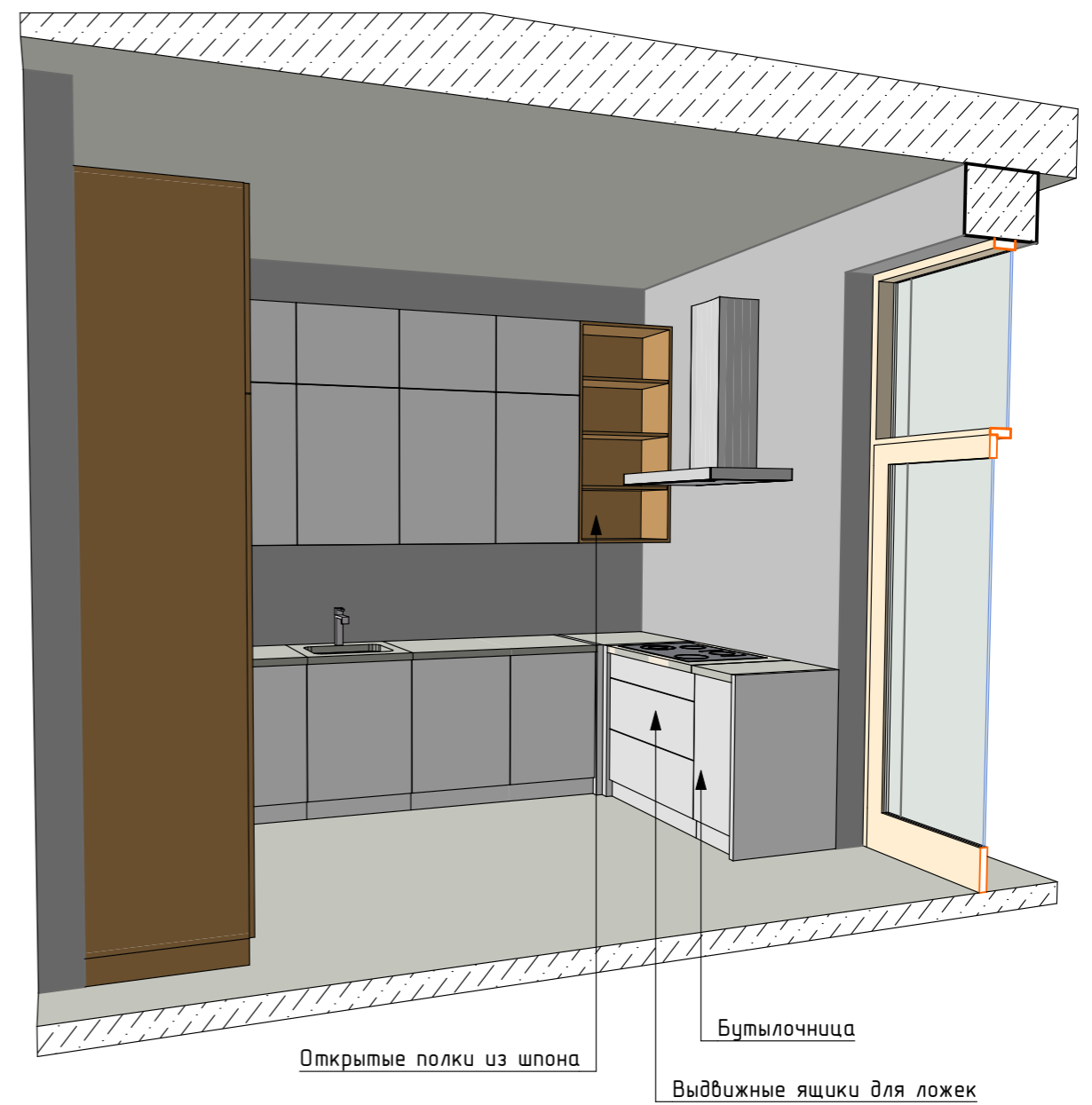
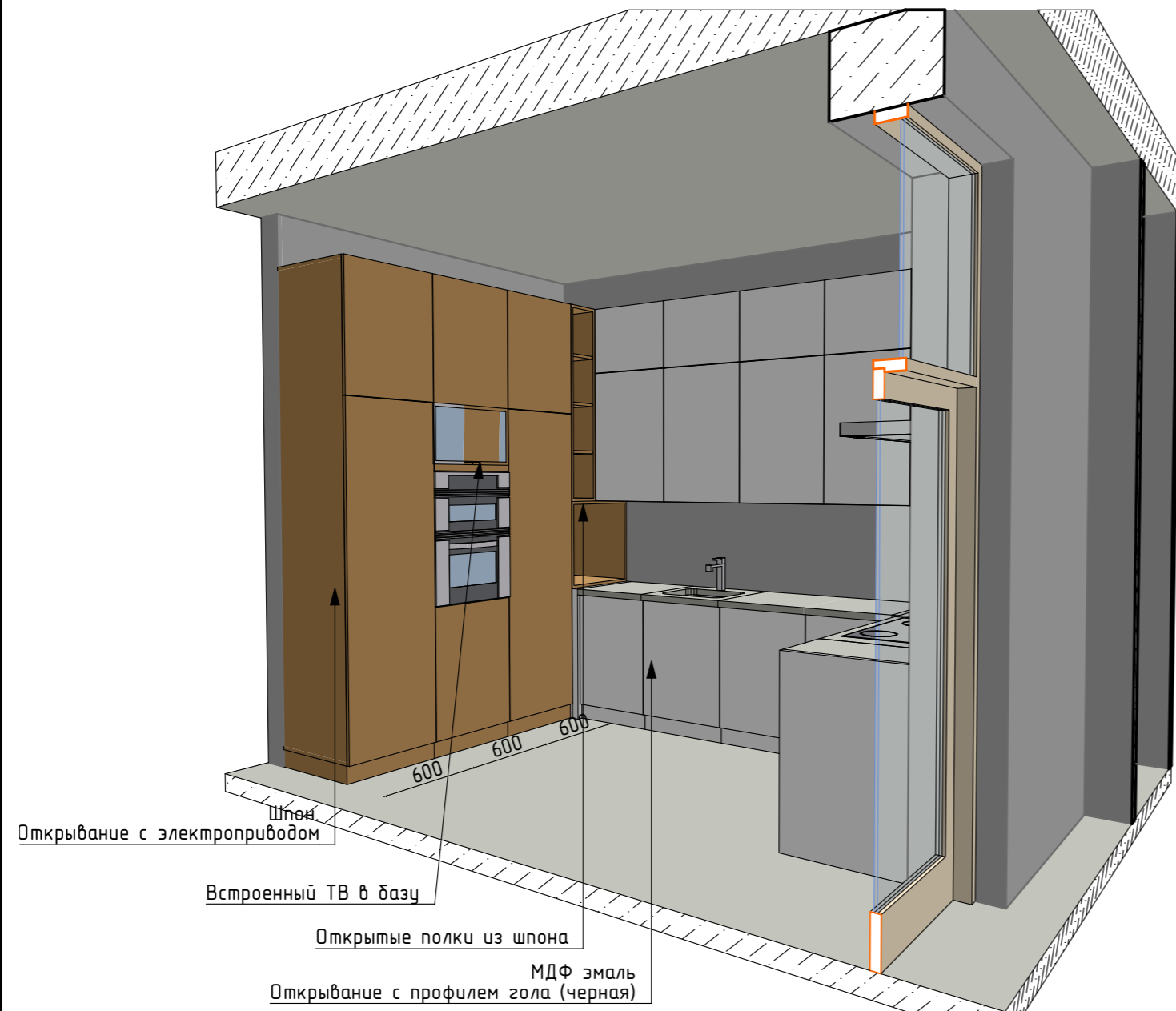
Полки стеклянные

Подвесная полка - шпон. Подсветка внизу

Винный шкаф

Керамогранит на 350 мм высотой

Дизайнер	Любарова Е.В.	Москва ЖК City Park	Модель ТВ Стенки	Лист	redrobotdesign.ru	RED ROBOT DESIGN
	8-909-949-69-11			43		



Дизайнер	Любарова Е.В.	Москва ЖК City Park	Модель Кухни	Лист	redrobotdesign.ru	RED ROBOT DESIGN
8-909-949-69-11				44		



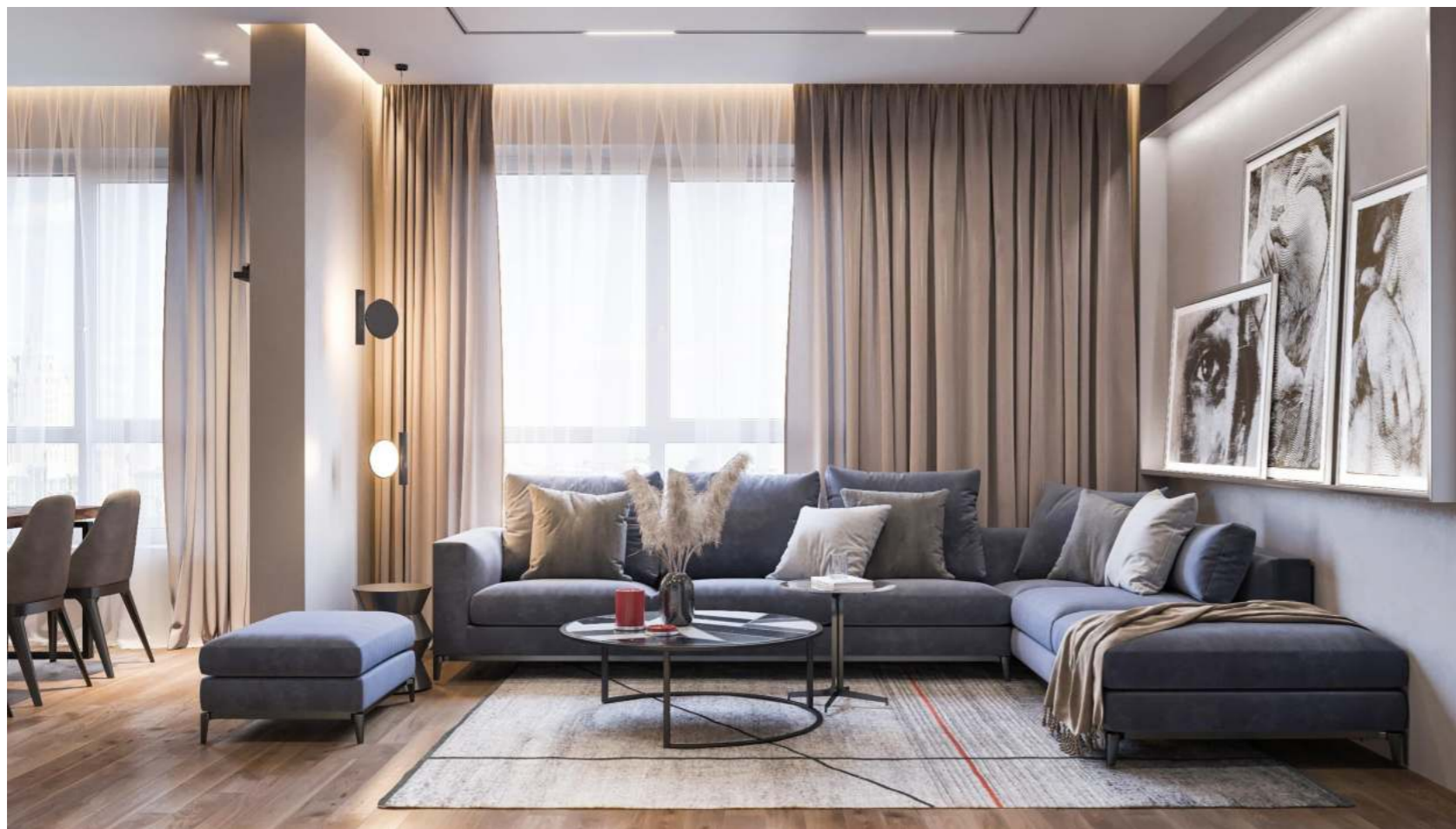
Дизайнер	Любарова Е.В.	Москва ЖК City Park	Визуализации кухни-гостиной	Лист	redrobotdesign.ru	RED ROBOT DESIGN
8-909-949-69-11				45		



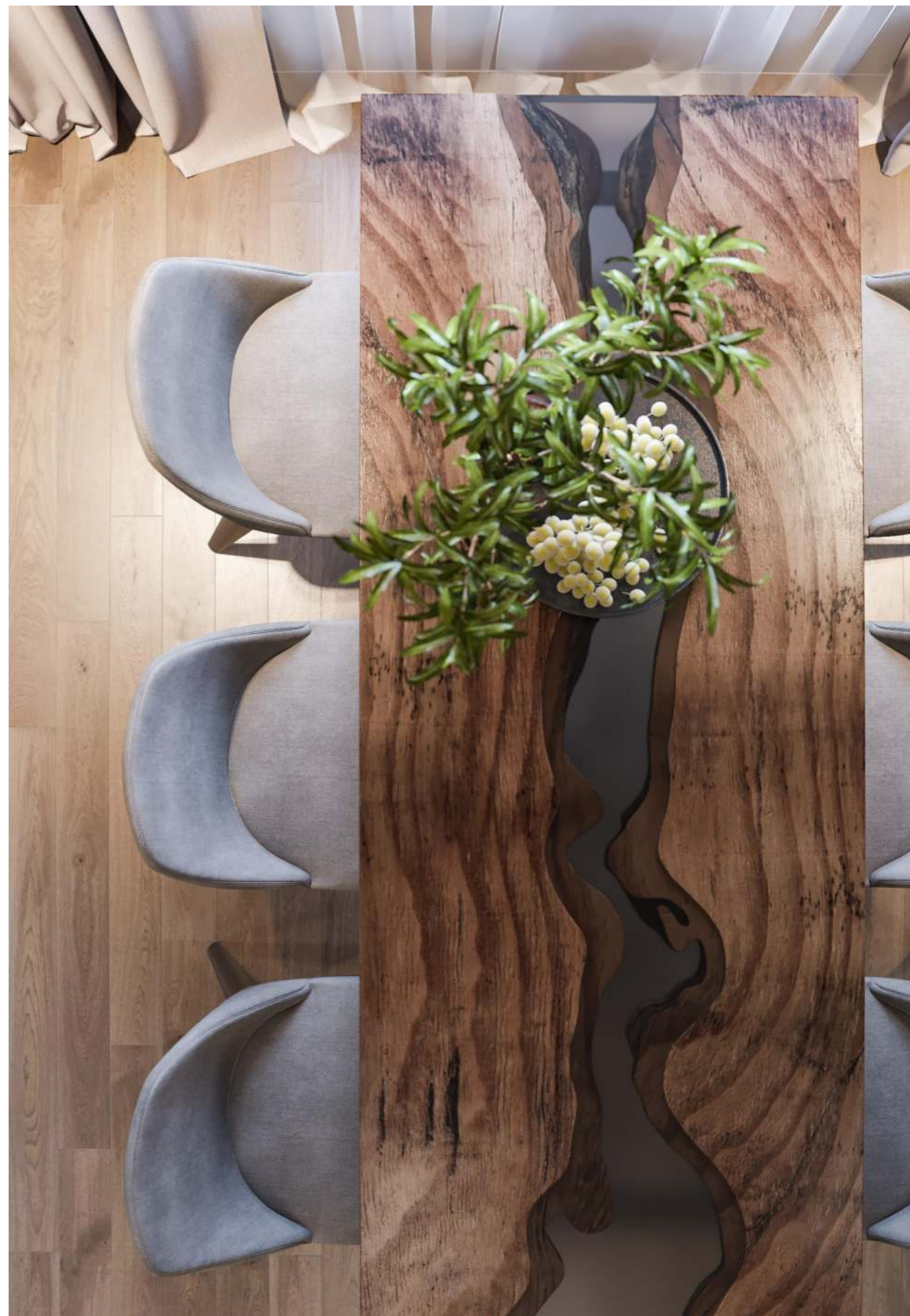
Дизайнер	Любарова Е.В.	Москва ЖК City Park	Визуализации кухни-гостиной	Лист	redrobotdesign.ru	RED ROBOT DESIGN
8-909-949-69-11				46		



Дизайнер	Любарова Е.В.	Москва ЖК City Park	Визуализации кухни-гостиной	Лист	redrobotdesign.ru	RED ROBOT DESIGN
	8-909-949-69-11			47		



Дизайнер	Любарова Е.В.	Москва ЖК City Park	Визуализации кухни-гостиной	Лист	redrobotdesign.ru	RED ROBOT DESIGN
8-909-949-69-11				48		



Дизайнер	Любарова Е.В.	Москва ЖК City Park	Визуализации кухни-гостиной	Лист	redrobotdesign.ru	RED ROBOT DESIGN
8-909-949-69-11				49		



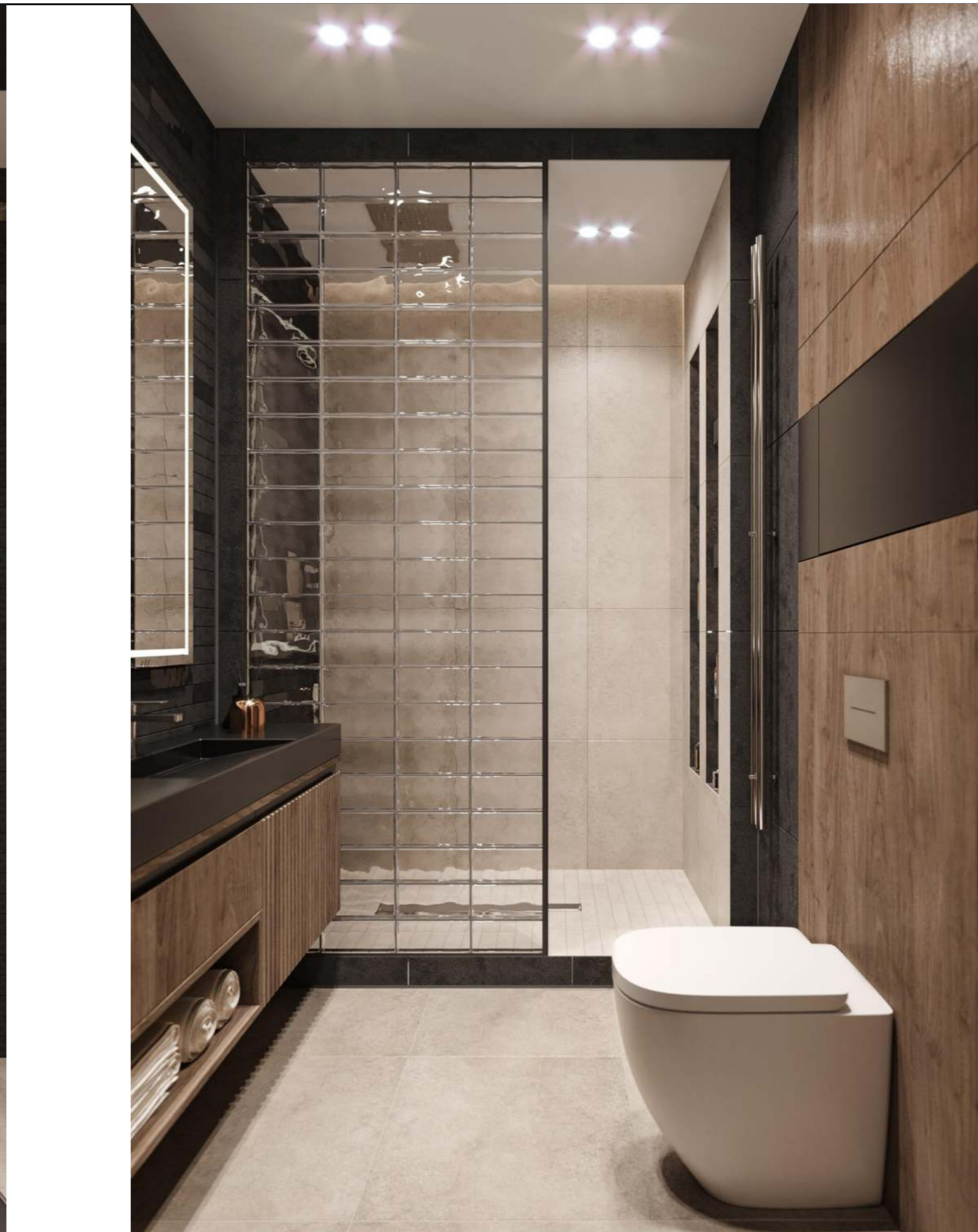
Дизайнер	Любарова Е.В.	Москва ЖК City Park	Визуализации спальни	Лист	redrobotdesign.ru	RED ROBOT DESIGN
8-909-949-69-11				50		



Дизайнер	Любарова Е.В.	Москва ЖК City Park	Визуализации спальни	Лист	redrobotdesign.ru	RED ROBOT DESIGN
8-909-949-69-11				51		



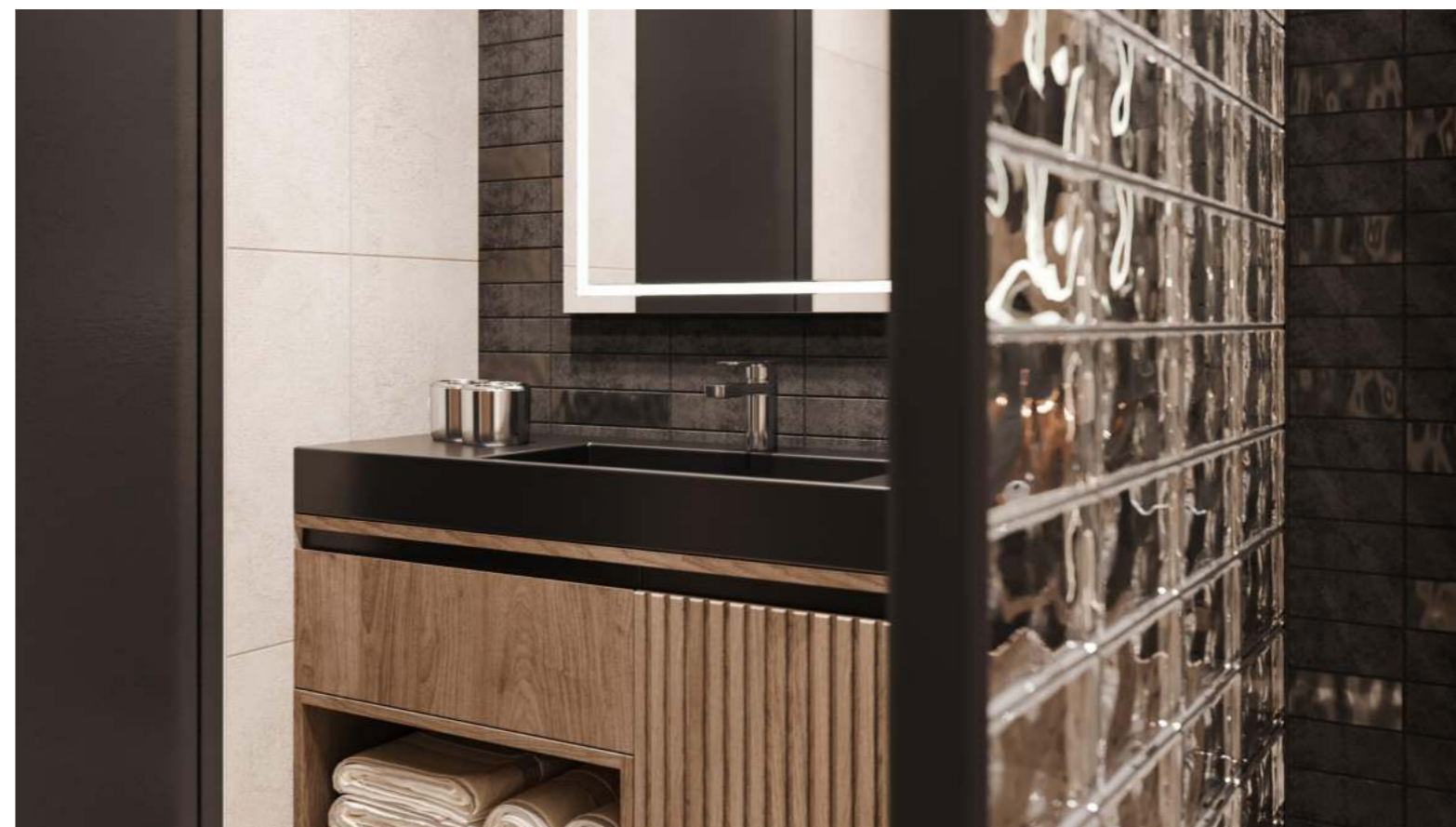
Дизайнер	Любарова Е.В.	Москва ЖК City Park	Визуализации спальни	Лист	redrobotdesign.ru	RED ROBOT DESIGN
8-909-949-69-11				52		



Дизайнер	Любарова Е.В.	Москва ЖК City Park	Визуализации душевой комнаты	Лист	redrobotdesign.ru	RED ROBOT DESIGN
8-909-949-69-11				53		



Дизайнер	Любарова Е.В.	Москва ЖК City Park	Визуализации душевой комнаты	Лист	redrobotdesign.ru	RED ROBOT DESIGN
8-909-949-69-11				54		



Дизайнер	Любарова Е.В.	Москва ЖК City Park	Визуализации душевой комнаты	Лист	redrobotdesign.ru	RED ROBOT DESIGN
8-909-949-69-11				55		



Дизайнер	Любарова Е.В.	Москва ЖК City Park	Визуализации ванной комнаты	Лист	redrobotdesign.ru	RED ROBOT DESIGN
8-909-949-69-11				56		



Дизайнер	Любарова Е.В.	Москва ЖК City Park	Визуализации ванной комнаты	Лист	redrobotdesign.ru	RED ROBOT DESIGN
8-909-949-69-11				57		



Дизайнер	Любарова Е.В.	Москва ЖК City Park	Визуализация ванной комнаты	Лист	redrobotdesign.ru	RED ROBOT DESIGN
8-909-949-69-11				58		



Дизайнер	Любарова Е.В.	Москва ЖК City Park	Визуализации детской	Лист	redrobotdesign.ru	RED ROBOT DESIGN
8-909-949-69-11				59		



Дизайнер	Любарова Е.В.	Москва ЖК City Park	Визуализации детской	Лист	redrobotdesign.ru	RED ROBOT DESIGN
8-909-949-69-11				60		



Дизайнер	Любарова Е.В.	Москва ЖК City Park	Визуализации детской	Лист	redrobotdesign.ru	RED ROBOT DESIGN
8-909-949-69-11				61		